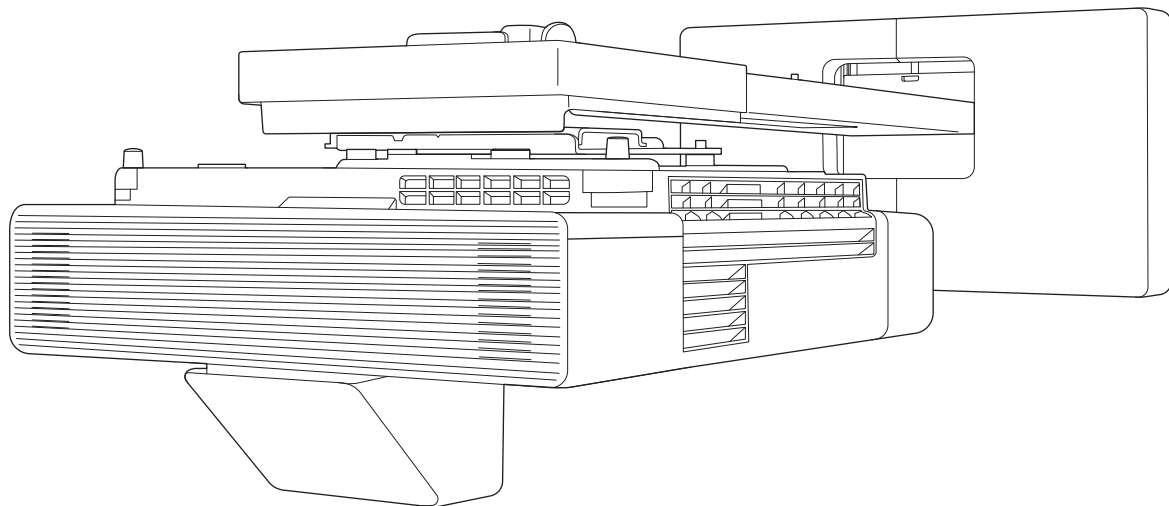


EB-805F
EB-800F
ELPMB62
ELPHD02

Ghid de instalare



Cuprinsul acestui ghid

Acest ghid conține următoarele informații.

- Instalarea unui proiector cu aruncare ultra-scurtă (EB-805F/EB-800F) folosind suportul de perete (ELPMB62)
- Instalarea dispozitivului Control Pad (ELPHD02)

Echipamentele și suporturile care nu sunt incluse pot fi achiziționate ca accesorii opționale.

Dacă nu se specifică altfel, descrierile din acest ghid se aplică pentru proiectoarele cu versiunea firmware 2.00.

Despre acest Ghid de instalare

Cuprinsul acestui ghid 1

Introducere

Utilizarea produsului în condiții de siguranță 4

Indicații privind siguranța 4

Semnificația simbolurilor 4

Conținutul ambalajului 5

Suportul de perete (opțional) 5

Montarea Main 5

Accesorii 6

Control Pad (opțional) 7

Elemente necesare 7

Figuri cu dimensiunile de instalare 9

Figura conexiunii 10

Conectarea dispozitivului Control Pad 10

Conectarea mai multor proiectoare 11

Instalarea suportului de perete

Atenție la instalarea suportului de montare pe perete 12

Atenție la poziția de instalare a suportului de perete 16

Specificații pentru montare pe perete 18

Dimensiuni externe 19

Interval de reglare 21

Glisare verticală 21

Glisare orizontală 22

Glisare înainte/înapoi 22

Placă de instalare pentru mini PC 23

Accesoriile de instalare 23

Procedura de montare pentru montarea pe perete 24

Atașarea suportului 25

Determinarea poziției de instalare (tabele cu distanțe de proiecție) 25

Atașarea unității de reglare la proiector 40

Instalarea plăcii de perete pe perete 42

Atașarea plăcii de fixare la placa de perete 44

Atașați unitatea de reglare la placa de reglaj 48

Atașarea dispozitivelor periferice 49

Reglarea poziției imaginii proiectate 52

Pregătiri înainte de ajustare 53

Efectuarea reglajului mecanic folosind Ghid de instalare la montarea cu placă de fixare 54

Reglarea folosind meniurile proiecteurului 58

Reglarea utilizând caracteristica Golire 64

Atașarea capacelor 65

Atașarea unui cablu de siguranță 67

Instalarea dispozitivului Control Pad

Note privind dispozitivul Control Pad 68

Specificații Control Pad 70

Dimensiuni externe 70

Orificii pentru direcționarea cablurilor 70

Instalarea dispozitivului Control Pad 72

Instalarea dispozitivului Control Pad 72

Activarea dispozitivului Control Pad 74

Setarea proiecteurului

Funcția de configurare multiplă 76

Configurarea cu folosirea unei unități flash USB 76

Salvarea setărilor pe unitatea flash USB 76

Copierea setărilor salvate pe alte proiectoare 77

Configurarea prin conectarea computerului și proiecteurului cu un cablu USB 78

Salvarea setărilor pe un computer 79

Copierea setărilor salvate pe alte proiectoare 79

În cazul în care configurarea eșuează 81

Instalarea mai multor proiectoare (proiecție multiplă) 82

Setarea ID-ului proiectorului	82
Setări de conectare proiecție multiplă	84
Setări Conexiune HDMI	85
Ajustarea imaginii în proiecție multiplă	86

Anexă

Lista simbolurilor de siguranță	88
--	-----------

Notă generală	92
--------------------------------	-----------

Utilizarea produsului în condiții de siguranță



Pentru siguranța dumneavoastră, citiți toate instrucțiunile din acest ghid înainte de a utiliza acest produs. O manipulare incorectă care nu ține cont de instrucțiunile din acest ghid poate conduce la deteriorarea produsului sau la vătămare corporală ori la deteriorarea bunurilor. Păstrați la îndemână acest ghid de instalare pentru a-l putea consulta ulterior.

Citiți *Ghidul utilizatorului și Instrucțiuni pentru lucrul în siguranță* corespunzătoare proiecteurului dumneavoastră și respectați instrucțiunile din aceste documente.




Indicații privind siguranța

Documentația și acest produs utilizează simboluri grafice pentru a indica modul în care puteți utiliza acest produs în condiții de siguranță.

Indicațiile și semnificațiile acestora sunt prezentate mai jos. Asigurați-vă că înțelegeți aceste indicații înainte de a citi ghidul.

Simbol	Explicație
 Avertisment	Acest simbol indică informații care, dacă sunt ignorate, ar putea conduce la vătămare corporală sau chiar deces în urma unei manipulări incorecte.
 Atenție	Acest simbol indică informații care, dacă sunt ignorate, ar putea conduce la vătămare corporală sau deteriorare a bunurilor în urma unei manipulări incorecte.

Semnificația simbolurilor

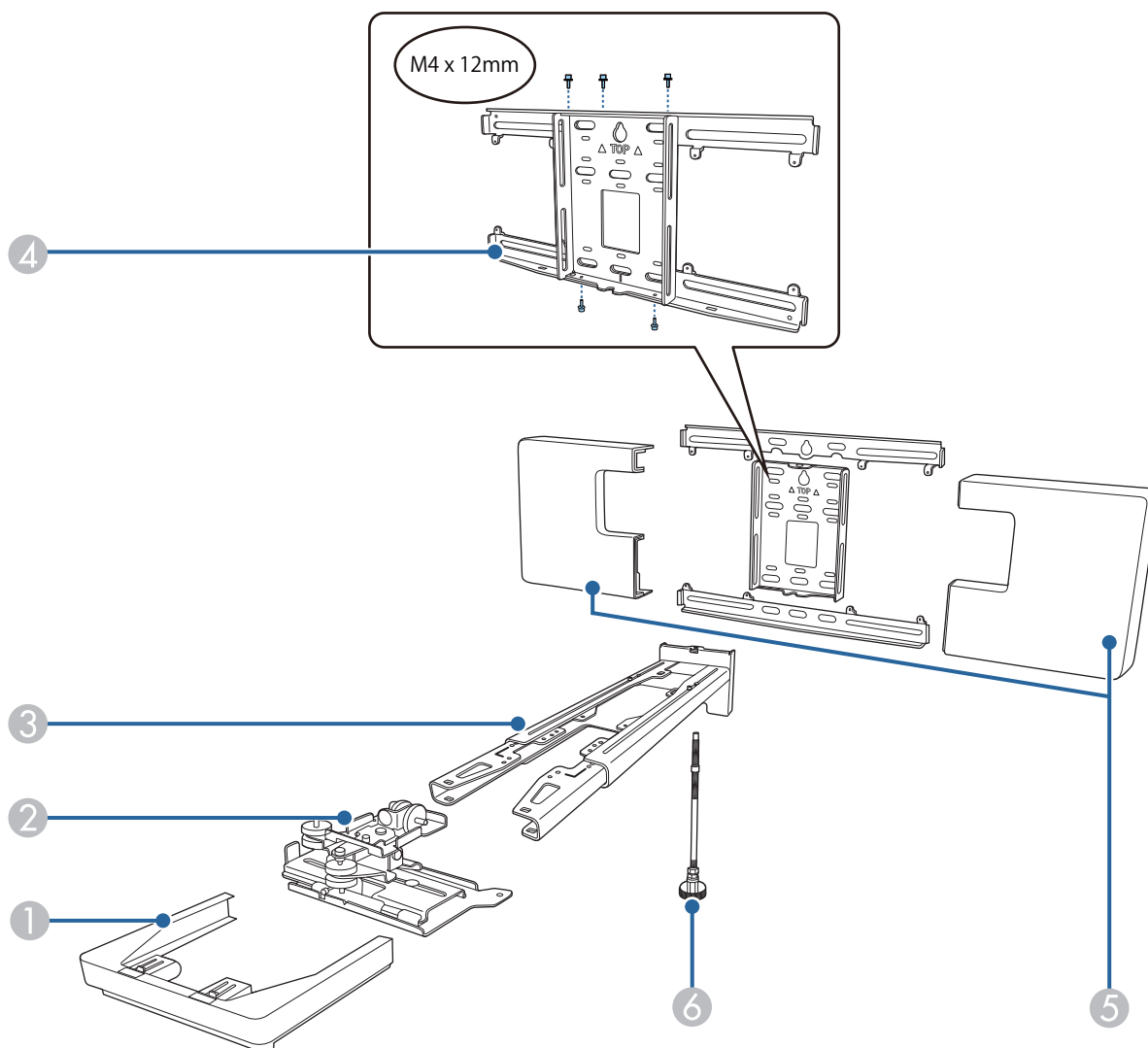
Simboluri	Explicație
	Simbol care indică o acțiune ce nu trebuie efectuată
	Simbol care indică o acțiune ce trebuie efectuată
	Simbol care indică informații corelate sau utile

Conținutul ambalajului

Asigurați-vă că aveți toate articolele necesare înainte de a începe instalarea.

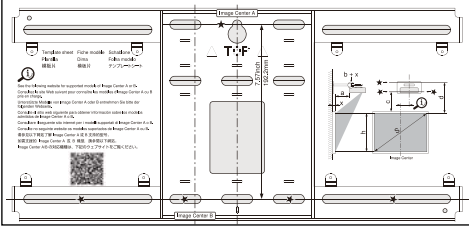
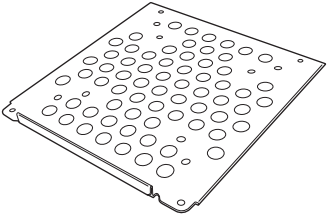


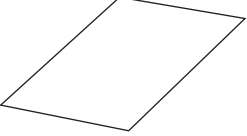
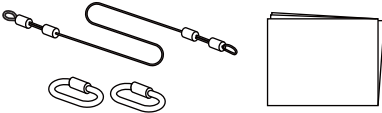

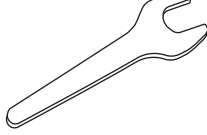

Suportul de perete (opțional)


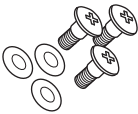

Montarea Main



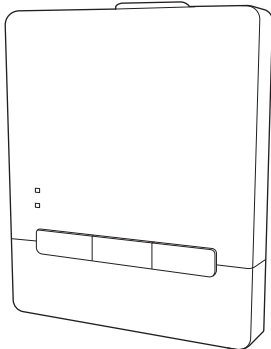

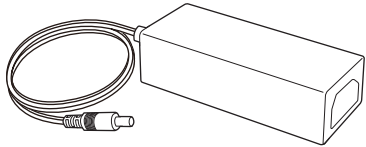
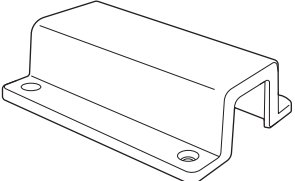
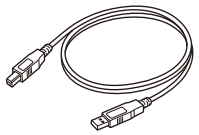
Nr.	Nume componentă
1	Piesă de capăt
2	Unitate de reglare
3	Placă de fixare
4	Placă de perete
5	Capac placă de perete
6	Ax hexagonal

Accesorii

Componentă	Nume	Utilizare
	Foaie model	Atașați de perete înainte de a atașa placa de perete și utilizați pentru a forța găurile necesare.
	Placă mini PC	Atașați la placa de perete la instalarea unui mini PC sau a unui stick PC.
	Curea pentru mini PC	Fixați PC-ul pe placă când atașați un mini-PC sau un stick PC care nu poate fi atașat cu șuruburi.
	Curea de legare cu cablu	Fixați cablurile excesive după efectuarea cablajului.
	Autocolant de mascare	Fixați deasupra canelurii din brațul plăcii de fixare pentru a o acoperi după instalare.
	Set cablu de siguranță	Conectați la suportul de perete și la proiectorul pentru a preveni căderea proiectorului. Consultați ghidul de utilizare furnizat împreună cu dispozitivul antifurt pentru multe detalii.
	Cheie hexagonală (pentru M4)	-
	Cheie fixă (Nr. 13 pentru M6)	-
	Șurub cu cap hexagonal M4 x 12 mm cu șaibă/șaibă elastică (x13)	<ul style="list-style-type: none"> Asamblați placa de perete conform figurii p.5 (x5) Fixați unitatea de reglare de proiector (x4) Fixați unitatea de reglare la placa de reglare (x4)

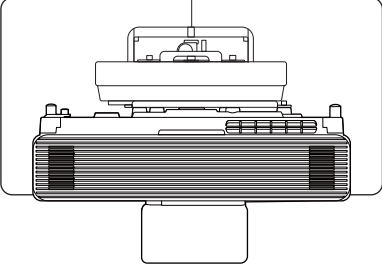
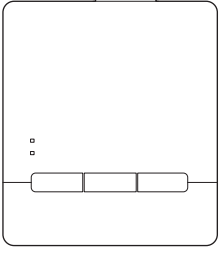
Componentă	Nume	Utilizare
	Șurub de fixare hexagonal cu guler M6 x 20 mm cu șaibă/șaibă elastică (x1)	Atașați placa de fixare și placa de perete.
	Șuruburi de fixare cu guler cu cap înfundat în cruce M6 x 20 mm cu șaibe din plastic (x3)	
	Șuruburi guler cu cap înfundat în cruce M3 x 6 mm (x4)	Fixați placa mini PC pe placa de perete.

Control Pad (opțional)

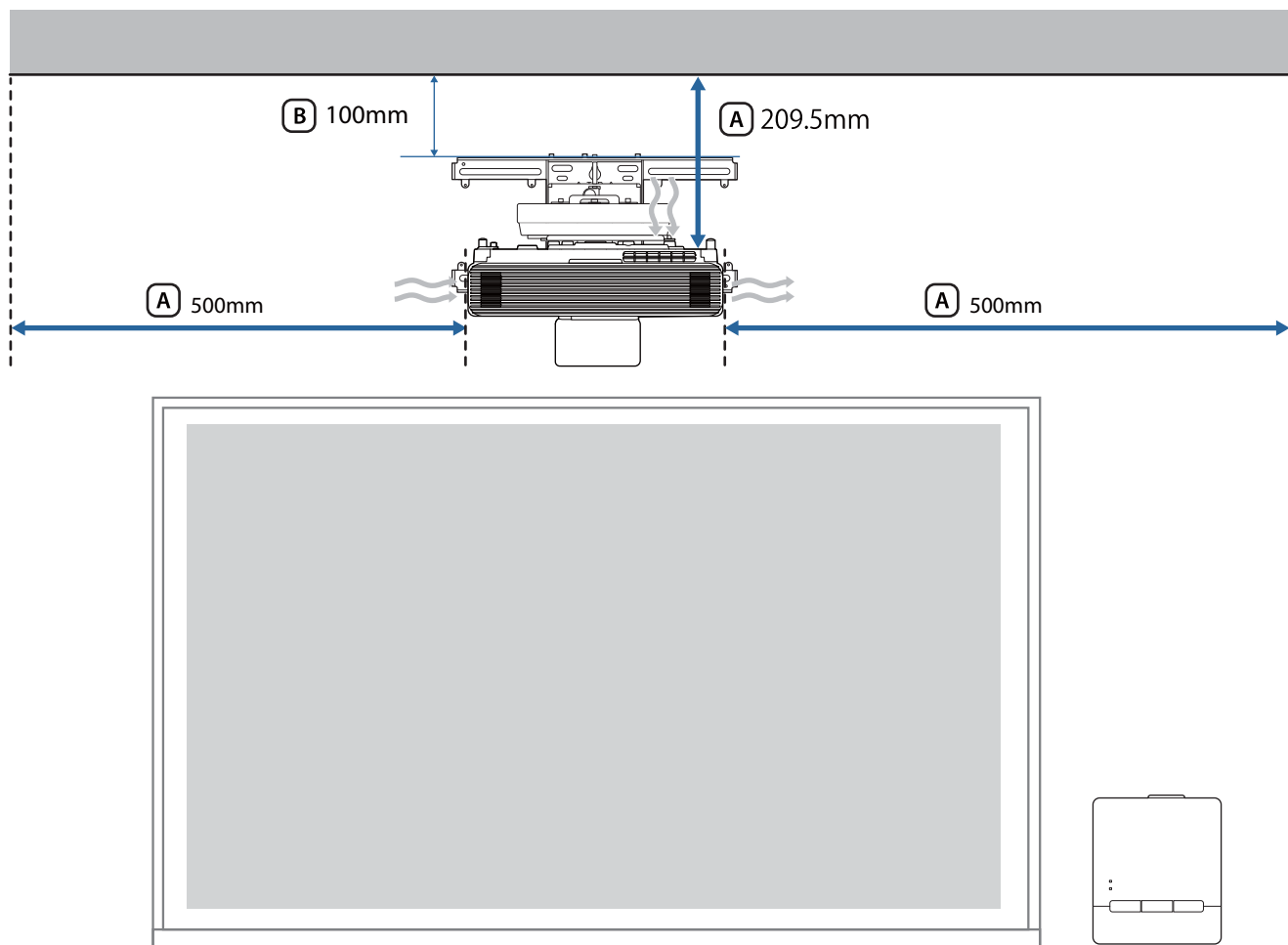
Componentă	Nume	Utilizare
	Control Pad	-
	Cablu de alimentare (aproximativ 1,8 m)	Porniți dispozitivul Control Pad.
	Adaptor curent alternativ	
	Adaptor de curent alternativ	Fixați adaptorul de curent alternativ la perete.
	Cablu USB (aproximativ 1,8 m)	Conectează dispozitivul Control Pad la computer.

Elemente necesare

Pe lângă elementele furnizate, trebuie să pregătiți, de asemenea, următoarele șuruburi și unelte.

Părți aplicabile	Elemente necesare
	<p>Pentru suportul de perete</p> <ul style="list-style-type: none"> • Șuruburi de ancorare M10 sau 3/8 inch x 60 mm (pentru fixarea plăcii de perete: cel puțin 4) • Șurub M10 (pentru fixarea temporară a plăcii de perete: x1) • Cheie cu clinchet de 17 mm (pentru reglarea axului hexagonal) • Cabluri pentru conectarea la proiector • Dispozitive precum mini-PC
	<p>Pentru Control Pad</p> <ul style="list-style-type: none"> • Șuruburi M4 x 20 (pentru fixarea dispozitivului Control Pad: 4)

Figuri cu dimensiunile de instalare



Atenție

Atunci când instalați proiectorul, asigurați-vă că există o distanță între perete și gurile de evacuare și de admisie a aerului. (Consultați figura (A) de mai sus)

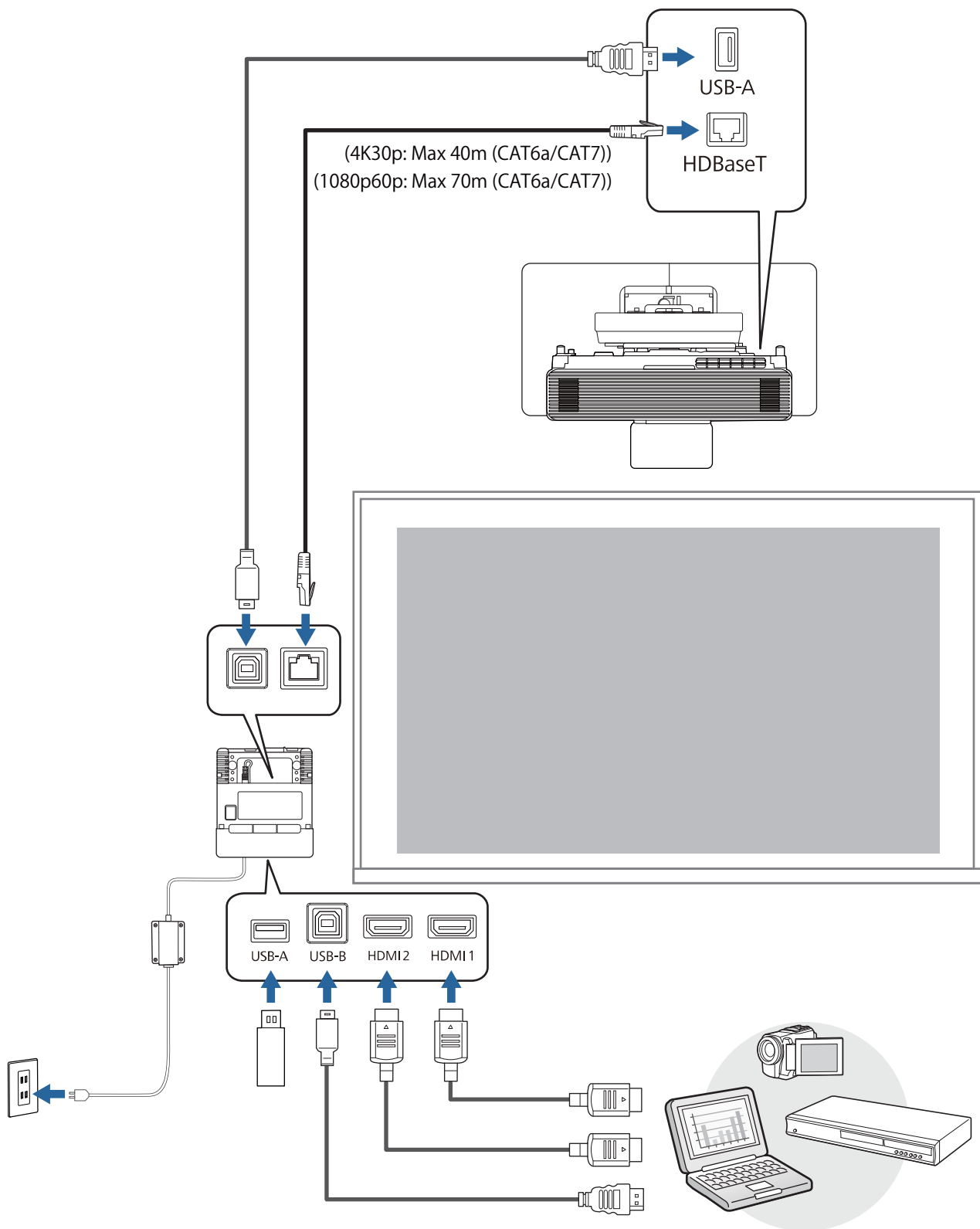


Lăsați un spațiu de aproximativ 100 mm de la plafon la partea superioară la suportului de fixare pe perete pentru a instala și scoate mai ușor proiectorul. (Consultați figura (B) de mai sus)

Figura conexiunii

Conectarea dispozitivului Control Pad

Aveți nevoie de următoarele cabluri atunci când utilizați dispozitivul Control Pad.
 Pregătiți un cablu LAN și un cablu USB pentru a conecta proiectorul și Control Pad.

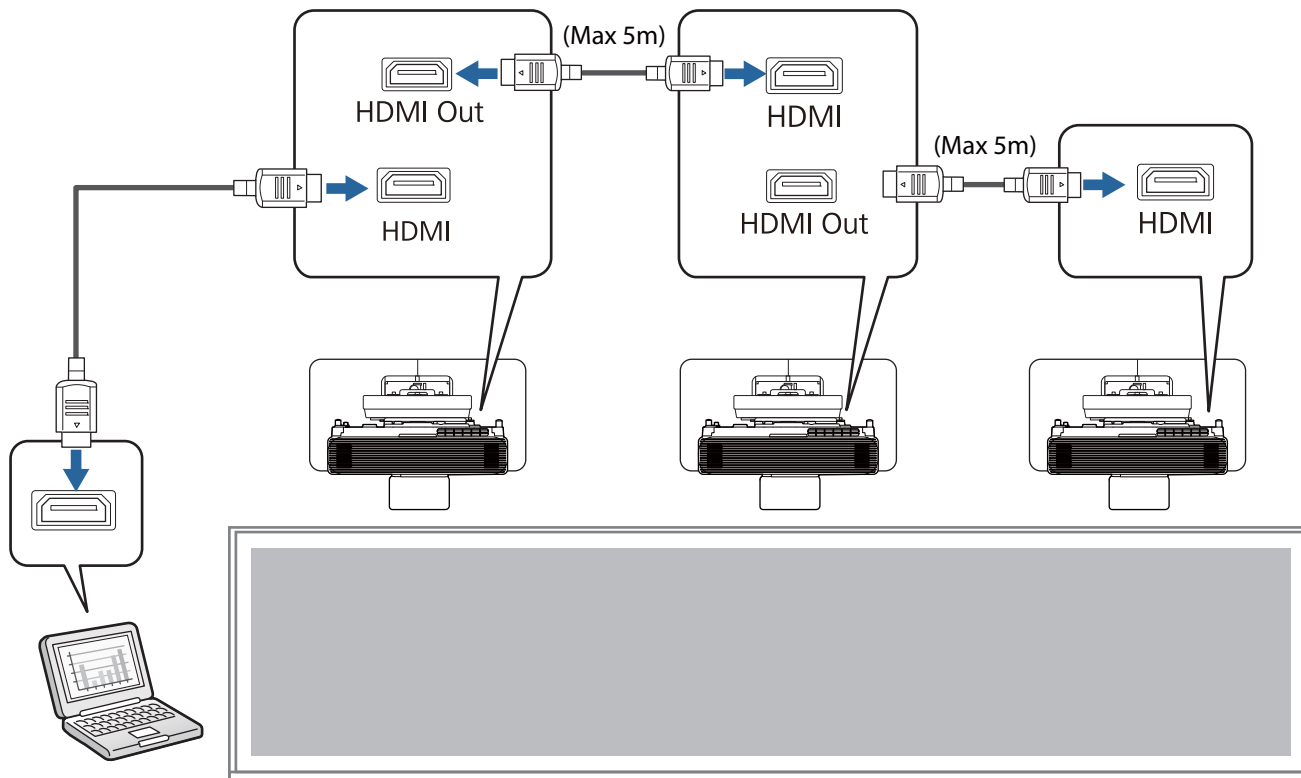


Conectarea mai multor proiectoare










Aveți nevoie de următoarele cabluri atunci când instalați mai multe proiectoare.














Puteți instala două până la patru proiectoare alăturate.





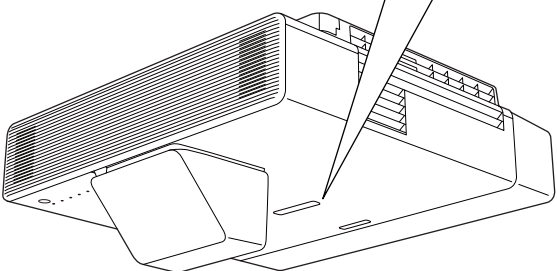














Următoarea imagine este un exemplu de conectare a trei proiectoare.



Atenție la instalarea suportului de montare pe perete

 Avertisment	
<p>Suportul pentru perete este conceput special pentru montarea proiectorului pe un perete. Dacă montați orice altceva decât un proiector, greutatea obiectului respectiv poate conduce la deteriorări.</p> <p>Dacă produsul cade, acesta poate cauza decesul sau rănirea personală.</p>	
<p>Lucrările de instalare (montare pe perete) trebuie executate de către specialiști cu cunoștințe și abilități tehnice. Instalarea incompletă sau incorectă poate determina căderea produsului și poate duce la vătămare corporală sau la deteriorarea bunurilor.</p>	
<p>Urmați pașii din acest ghid pentru a instala suportul de perete și asigurați-vă că utilizați șuruburile specificate în acest ghid.</p> <p>Dacă nu respectați instrucțiunile, produsul poate cădea, provocând vătămări corporale sau un accident.</p>	
<p>Manipulați cu grijă cablul de alimentare.</p> <p>O manipulare incorectă poate determina producerea unui incendiu sau electrocutare. Respectați următoarele precauții în timpul manipulării:</p> <ul style="list-style-type: none"> • Nu manipulați fișa de alimentare cu mâinile ude. • Nu utilizați un cablu de alimentare deteriorat sau modificat. • Nu trageți de cablul de alimentare cu prea multă forță atunci când treceți cablul prin placa de fixare. 	
<p>Nu instalați placa de fixare într-un loc în care ar putea fi supus vibrațiilor sau șocurilor.</p> <p>Acest lucru poate determina deteriorarea proiectorului sau a suprafeței de montare. Dacă produsul cade, acesta poate cauza decesul sau rănirea personală.</p>	
<p>La instalarea pe perete, instalați astfel încât să poată susține suficient greutatea proiectorului și a suportului de montare pe perete și să reziste la orice vibrații orizontale. Utilizați piulițe și șuruburi M10 sau 3/8 inch x 60 mm.</p> <p>Șuruburile și piulițele mai mici de M10 sau 3/8 inch x 60 mm pot cauza căderea plăcii de fixare. Epson nu își asumă responsabilitatea pentru daunele sau vătămările survenite în urma lipsei de rezistență a peretelui sau a instalării inadecvate.</p>	
<p>Lucrările de instalare trebuie executate de către cel puțin două persoane de asistență calificată. Dacă este necesar să slăbiți orice șuruburi în timpul instalării, aveți grijă ca acest produs să nu cadă.</p> <p>Dacă produsul cade, acesta poate cauza decesul sau rănirea personală.</p>	
<p>Atunci când instalați acest produs pe un perete, peretele respectiv trebuie să fie suficient de rezistent pentru a susține proiectorul și suportul de perete.</p> <p>Acest produs trebuie instalat pe un perete din beton.</p> <p>Masa combinată maximă a proiectorului și a suportului de montare pe perete este de aproximativ 18,9kg (neincluzând cablurile).</p> <p>Verificați rezistența peretelui înainte de a monta acest produs. Dacă peretele nu este suficient de rezistent, consolidați-l înainte de instalare.</p>	

 Avertisment	
<p>Inspectați periodic placa de fixare pentru a vă asigura că nu există piese rupte sau șuruburi slăbite.</p> <p>Dacă există piese deteriorate, încetați imediat să utilizați placa de fixare. Dacă produsul cade, acesta poate cauza decesul sau rănirea personală.</p>	
<p>Nu dezasamblați sau remodelați acest produs.</p> <p>Există numeroase secțiuni cu tensiune înaltă în interiorul acestui produs care pot cauza un incendiu, o electrocutare sau un accident.</p>	
<p>Nu agățați de acest produs. Nu agățați obiecte grele de acest produs.</p> <p>Dacă produsul cade, acesta poate cauza decesul sau rănirea personală.</p>	
<p>Nu utilizați adezivi, lubrifianți sau uleiuri pentru a instala sau a regla suportul de perete.</p> <p>Dacă utilizați adezivi pentru a împiedica slăbirea șuruburilor sau substanțe precum lubrifianți sau uleiuri pe partea de fixare a tăvii glisante a proiecteurului, carcasa se poate crăpa, iar proiectorul poate cădea, putând provoca vătămări corporale sau deteriorarea bunurilor.</p>	
<p>Strângeți bine toate șuruburile după ajustare.</p> <p>În caz contrar, produsul poate cădea și poate duce la vătămare corporală sau la deteriorarea bunurilor.</p>	
<p>Nu slăbiți niciodată șuruburile și piulițele după instalare.</p> <p>Verificați periodic dacă șuruburile nu s-au slăbit. Dacă găsiți orice șuruburi slăbite, strângeți-le bine. În caz contrar, produsul poate cădea și poate duce la vătămare corporală sau la deteriorarea bunurilor.</p>	
<p>Direcționați cablurile astfel încât acestea să nu intre în contact cu piulițele și cu șuruburile.</p> <p>O manipulare incorectă a cablurilor poate determina producerea unui incendiu sau electrocutare.</p>	
<p>Atunci când porniți proiectorul, nu priviți în lentila de proiecție.</p> <p>Acest lucru poate cauza deteriorarea vederii ca urmare a luminii puternice care este emisă. Aveți grijă în mod deosebit atunci când există copii în apropiere. Atunci când porniți proiectorul de la distanță, folosind telecomanda, asigurați-vă că nu există persoane care privesc în lentila de proiecție.</p>	
<p>Atunci când utilizați proiectorul, nu așezați obiecte în apropierea lentilei de proiecție și păstrați mâinile la distanță de aceasta.</p> <p>Această zonă este periculoasă deoarece atinge temperaturi ridicate ca urmare a concentrării luminii de proiecție.</p>	
<p>Nu folosiți proiectorul într-o locație în care există gaze care se pot aprinde și care pot provoca o explozie.</p> <p>Temperaturile ridicate din cadrul proiecteurului pot cauza aprinderea și apariția unui incendiu.</p>	
<p>Doar un specialist trebuie să scoată sau să reinstaleze proiectorul, inclusiv în ceea ce privește lucrările de întreținere și reparațiile.</p> <p>Consultați <i>Ghidul utilizatorului</i> pentru proiectorul dumneavoastră pentru instrucțiuni privind lucrările de întreținere și reparațiile.</p>	
<p>Dacă observați o funcționare anormală a acestui produs, deconectați imediat cablurile și apoi contactați reprezentantul local sau cel mai apropiat centru de asistență Epson.</p> <p>Utilizarea în continuare a produsului cât timp acesta funcționează anormal poate cauza un incendiu, electrocutare sau afectarea vederii.</p>	

 Avertisment							
<p>Etichetele de avertizare ale laserului sunt lipite în interiorul și pe partea exterioară a proiecteurului.</p> <p>Intern</p> <div style="border: 2px solid black; padding: 5px; margin: 10px auto; width: fit-content;"> <p style="text-align: center;">⚠ CAUTION / DANGER</p> <p>CAUTION / DANGER: CLASS 4 LASER RADIATION WHEN OPEN AVOID EYE OR SKIN EXPOSURE TO DIRECT OR SCATTERED RADIATION</p> <p>ATTENTION / DANGER: EN CAS D'OUVERTURE RAYONNEMENT LASER DE CLASSE 4 EVITER L'EXPOSITION DES YEUX OU DE LA PEAU AUX RAYONNEMENTS DIRECTS OU DIFFUS</p> <p>PRECAUCIÓN / PELIGRO: RADIACIÓN LASER DE CLASE 4 CUANDO ESTÁ ABIERTO EVITAR LA EXPOSICIÓN DE OJOS O PIEL A LA RADIACIÓN DIRECTA O DISPERSA</p> <p>ACHTUNG / GEFAHR: LASERSTRAHLUNG KLASSE 4 WENN GEÖFFNET BESTRAHLUNG VON AUGEN ODER HAUT DURCH DIREKTE ODER STREUSTRABLING VERMEIDEN</p> <p>注意/危険: 打开时有4类激光辐射 避免眼或皮肤受到直射或散射辐射的照射 注意/危険: 打开時具有第4級(GCLASS 4)雷射 避免眼睛或皮膚暴露於直射或散射的輻射 주의/위험: 개방시 4 등급 레이저 제품 직접 혹은 분사 방식에 대한 눈 또는 피부 노출을 피하십시오 注意/危険: ここを開くとクラス4のレーザー放射が出る ビームや散乱光の目又は皮膚への被ばくを避けること</p> </div> <p>Extern</p> <p>Nu priviți în fasciculul laser emis de lentilele de proiecție în timpul proiectării. (pe baza IEC/EN60825-1:2014)</p> <div style="margin: 10px auto;"> <table border="1" style="border-collapse: collapse; width: 100%;"> <tr> <td style="text-align: center;"> WARNING</td> <td>WARNING: Never look into the lens. AVERTISSEMENT: Ne regardez jamais dans l'objectif. WARNUNG: Blicken Sie niemals in das Objektiv.</td> </tr> <tr> <td style="text-align: center;"> WARNING</td> <td>WARNING: Never look into the lens. AVERTISSEMENT: Ne regardez jamais dans l'objectif. ADVERTENCIA: No mire nunca a través del objetivo.</td> </tr> <tr> <td style="text-align: center;"> WARNING</td> <td>WARNING: Never look into the lens. 경고: 작동중 절대 렌즈 안을 보지 마십시오. 警告: 請勿直視鏡頭。</td> </tr> </table>  </div>	 WARNING	WARNING: Never look into the lens. AVERTISSEMENT: Ne regardez jamais dans l'objectif. WARNUNG: Blicken Sie niemals in das Objektiv.	 WARNING	WARNING: Never look into the lens. AVERTISSEMENT: Ne regardez jamais dans l'objectif. ADVERTENCIA: No mire nunca a través del objetivo.	 WARNING	WARNING: Never look into the lens. 경고: 작동중 절대 렌즈 안을 보지 마십시오. 警告: 請勿直視鏡頭。	
 WARNING	WARNING: Never look into the lens. AVERTISSEMENT: Ne regardez jamais dans l'objectif. WARNUNG: Blicken Sie niemals in das Objektiv.						
 WARNING	WARNING: Never look into the lens. AVERTISSEMENT: Ne regardez jamais dans l'objectif. ADVERTENCIA: No mire nunca a través del objetivo.						
 WARNING	WARNING: Never look into the lens. 경고: 작동중 절대 렌즈 안을 보지 마십시오. 警告: 請勿直視鏡頭。						
<p>Nu deschideți niciodată carcasa proiecteurului.</p> <p>Tensiunile electrice din interiorul proiecteurului pot provoca vătămări grave.</p>							
<p>Nu priviți direct în sursa de lumină a proiecteurului.</p> <p>Pot exista radiații optice periculoase emise de acest produs. Vă poate afecta vederea.</p>							
 Atenție							
<p>Nu instalați acest produs într-un loc în care temperatura de operare pentru modelul proiecteurului dumneavoastră poate fi depășită.</p> <p>Un astfel de mediu poate deteriora proiectorul.</p>							
<p>Instalați acest produs într-un loc în care să nu existe praf și umiditate în exces, pentru a preveni murdărirea lentilei sau a componentelor optice.</p>							
<p>Nu utilizați o forță excesivă atunci când ajustați acest produs.</p> <p>Acest produs se poate sparge, provocând vătămări corporale.</p>							
<p>Proiectorul este un produs laser din Clasa 1, conform cu standardul internațional IEC/EN60825-1: 2014 pentru lasere.</p>							







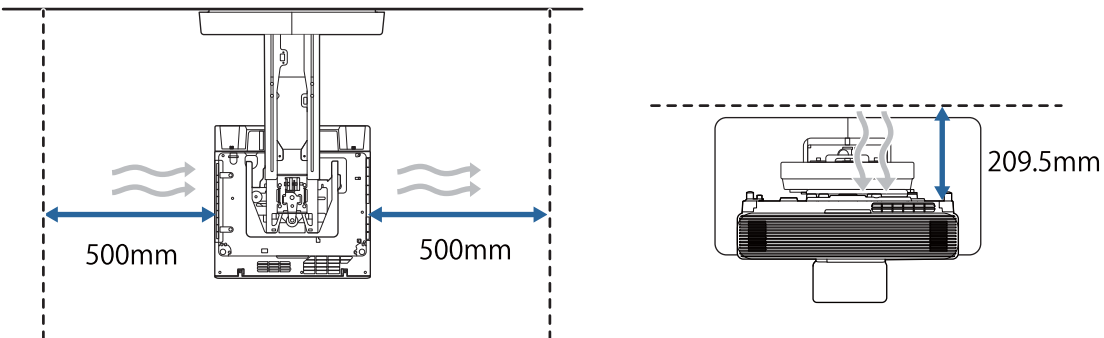



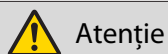
Nu dezasamblați proiectorul atunci când îl casați.

Casarea se face conform legislației și reglementărilor locale și naționale.



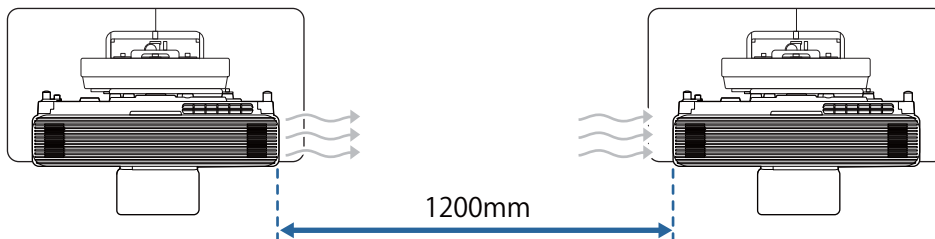
Atenție la poziția de instalare a suportului de perete

 Avertisment	
<p>Nu instalați într-o locație supusă fumului umed sau fumului pentru evenimente.</p> <p>Dacă substanțe precum lubrifianți sau uleiuri picură pe partea de fixare a tăvii glisante a proiectoarei, carcasa se poate crăpa, iar proiectorul poate cădea, putând provoca vătămări corporale sau deteriorarea bunurilor.</p>	
 Atenție	
<p>Efectuați în prealabil lucrările de conectare la sursa de curent electric pentru locul de instalare a proiectoarei.</p>	
<p>Instalați proiectorul departe de alte aparate electrice, cum ar fi lămpi fluorescente sau aparate de aer condiționat.</p> <p>Unele tipuri de lumini fluorescente pot interfera cu telecomanda.</p>	
<p>Atunci când instalați proiectorul, asigurați-vă că există o distanță între perete și gurile de evacuare și de admisie a aerului, așa cum se arată în imaginea următoare.</p>	
	
<p>Atunci când instalați două sau mai multe proiectoare în paralel, asigurați-vă că temperatura mediului este mai mică de 35°C.</p> <p>Dacă mediul este prea cald, proiectorul se poate supraîncălzi și alimentarea se poate opri fără avertizare.</p>	



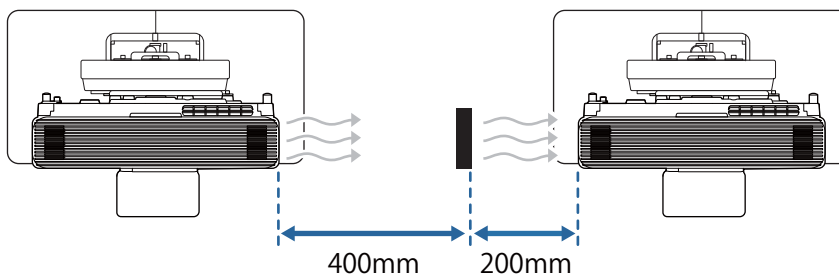
Atenție

Când instalați două sau mai multe proiectoare în paralel, lăsați un spațiu de cel puțin 1.200 mm între proiectoare.



Dacă nu puteți asigura un spațiu de aprox. 1.200 mm, instalați un perete despărțitor pentru a bloca căldura emanată de la orificiul de evacuare a aerului din proiector.

Compartimentele trebuie să fie mai mari decât orificiile de evacuare (aproximativ 20 mm în toate direcțiile) și să fie instalate la aproximativ 400 mm de ventilația de evacuare și la 200 mm de orificiile de admisie.



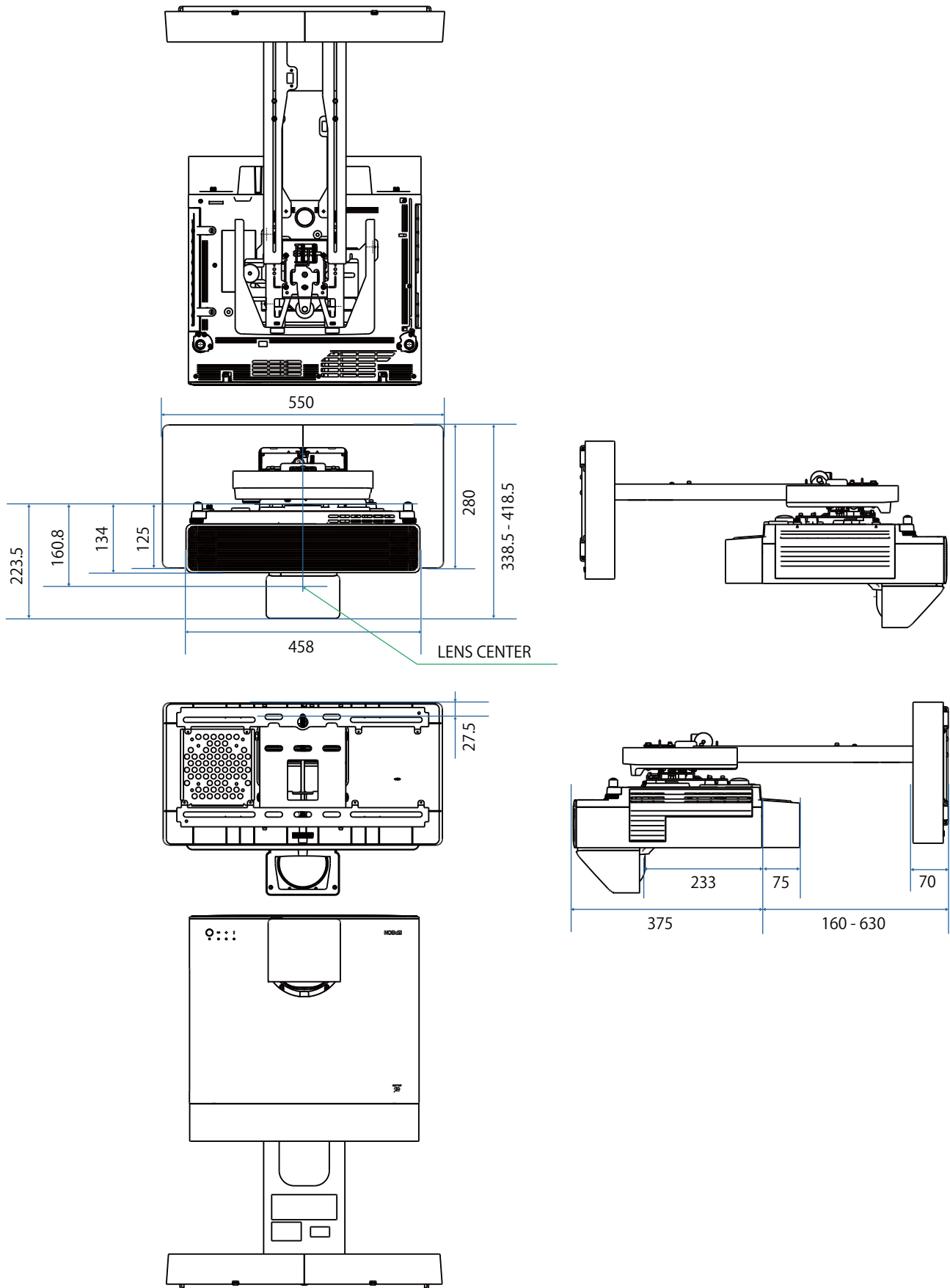
Recomandăm utilizarea de ecrane adezive sau din carton.

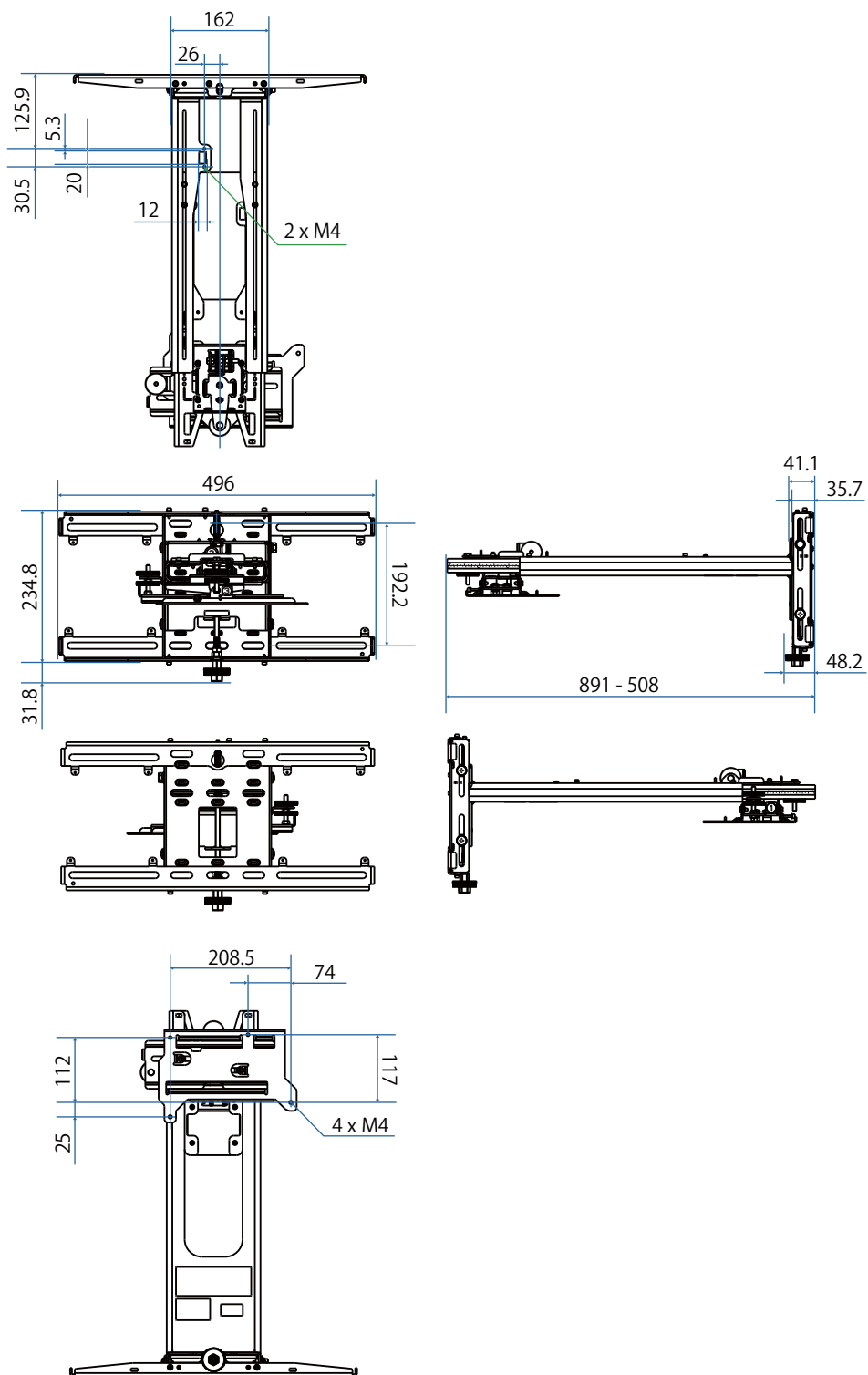


Specificații pentru montare pe perete

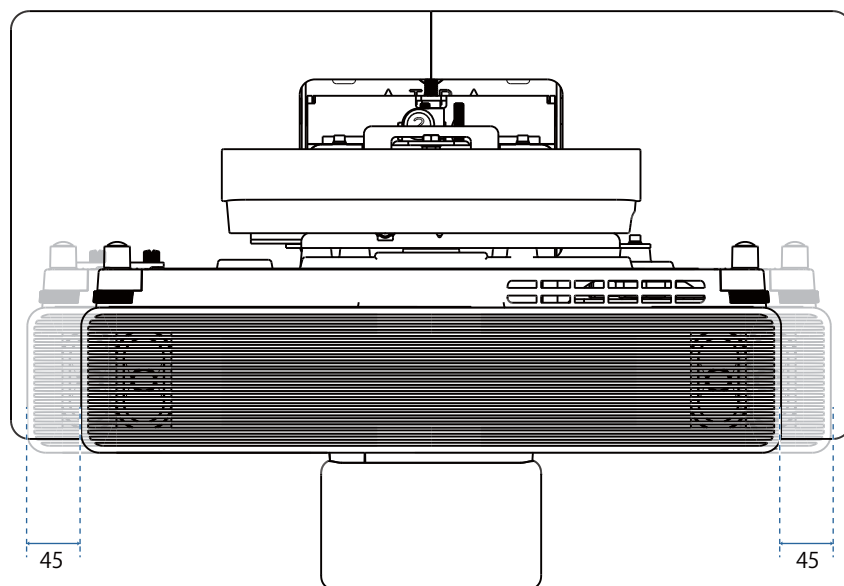
Articol	Specificație
Masa suportului de montare pe perete (placa de reglare, axa hexagonală, unitatea de reglare, placa de perete, capacul plăcii de perete, capacul de capăt)	Aprox. 9,2 kg
Capacitate maximă de încărcare	Aprox. 15,0 kg

Dimensiuni externe

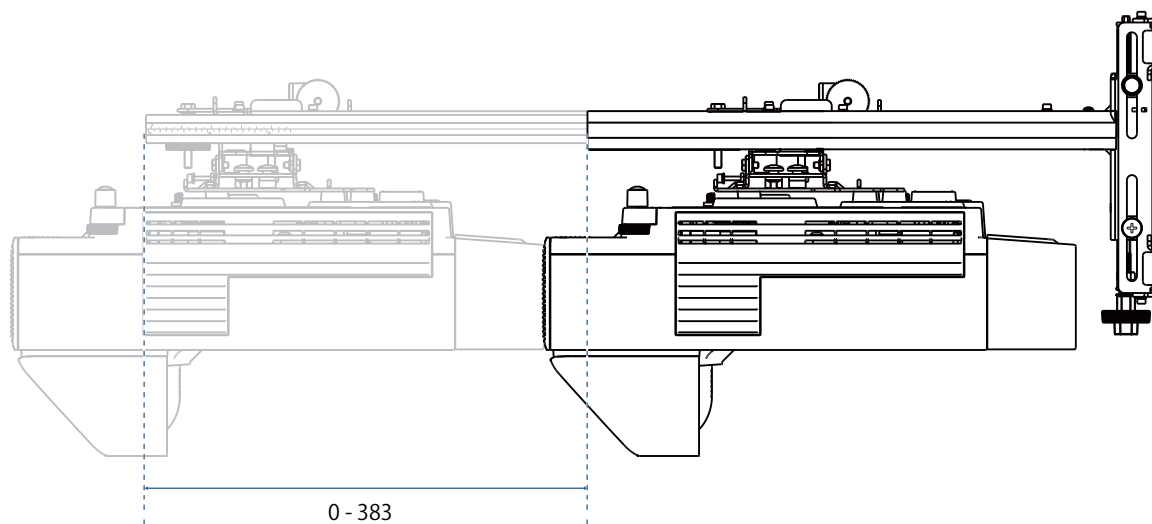




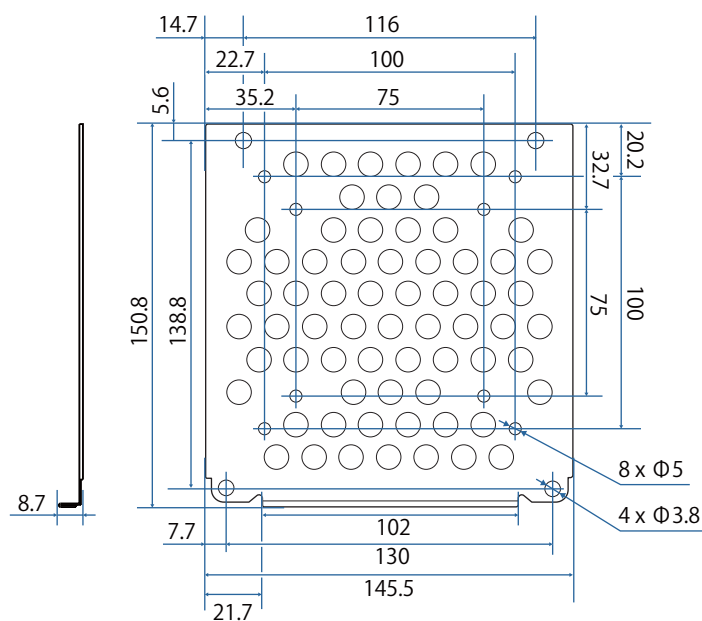
■ Glisare orizontală



■ Glisare înainte/înapoi



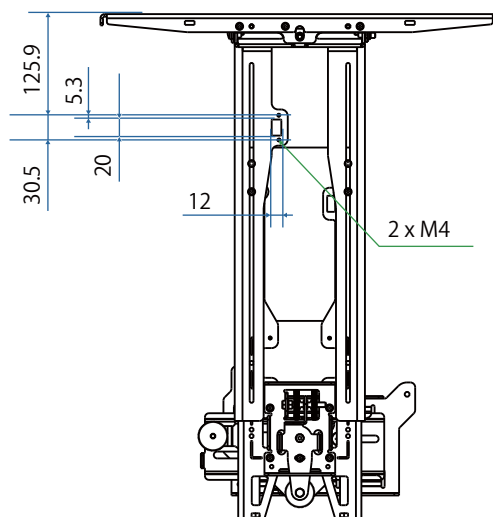
Placă de instalare pentru mini PC



Articol	Specificație
Șuruburi pentru instalarea unui computer (compatibil VESA)	75 mm x 75 mm 100 mm x 100 mm
Dimensiuni PC acceptate	În limitele a 150 mm x 150 mm x 44 mm
Greutate PC suportată	0,7 kg sau mai puțin

Accesoriile de instalare

Atunci când instalați un comutator sau un tuner, utilizați orificiile de șuruburi afișate în figura de mai jos pentru a le fixa.



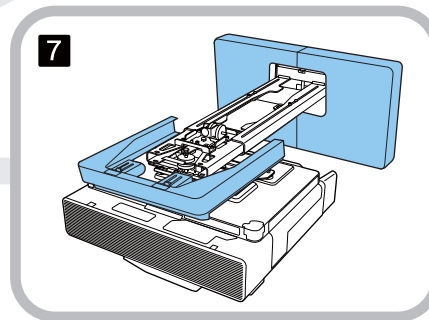
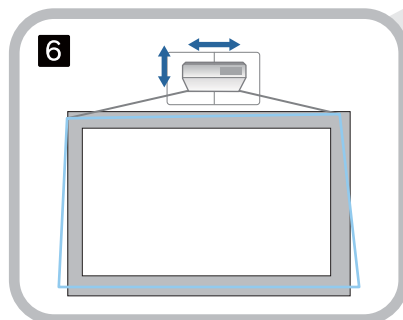
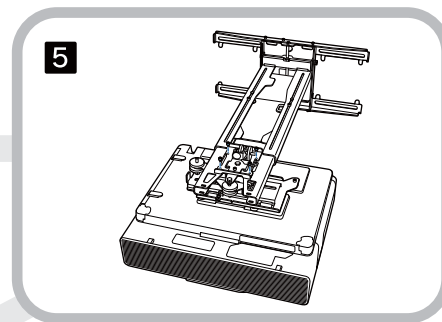
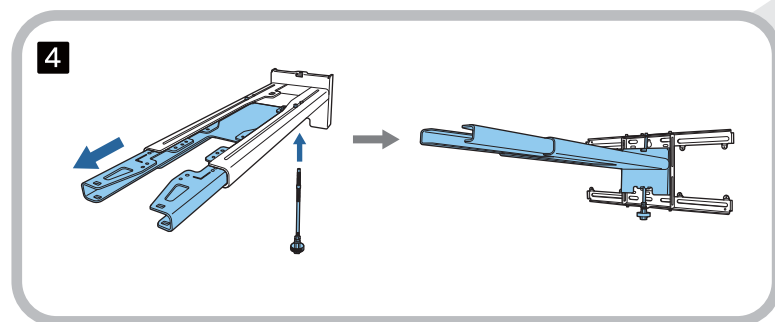
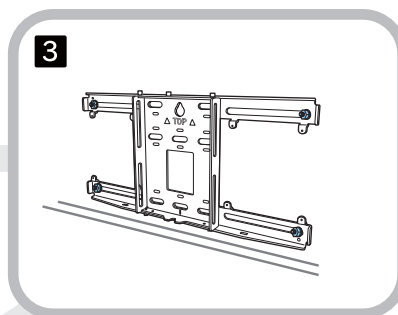
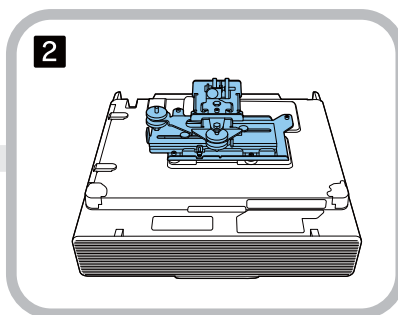
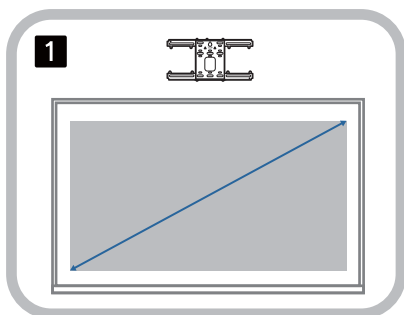
Înainte de instalare, asigurați-vă că greutatea totală, inclusiv a proiectoarei și a cablurilor de conectare, este sub capacitatea maximă de încărcare pentru suportul de perete. (☛ "Specificații pentru montare pe perete" p.18)

Procedura de montare pentru montarea pe perete

Urmați fluxul de lucru de mai jos pentru a instala suportul de perete.

Trageți cablurile înainte de a instala suportul de fixare pe perete, conform mediului de instalare.

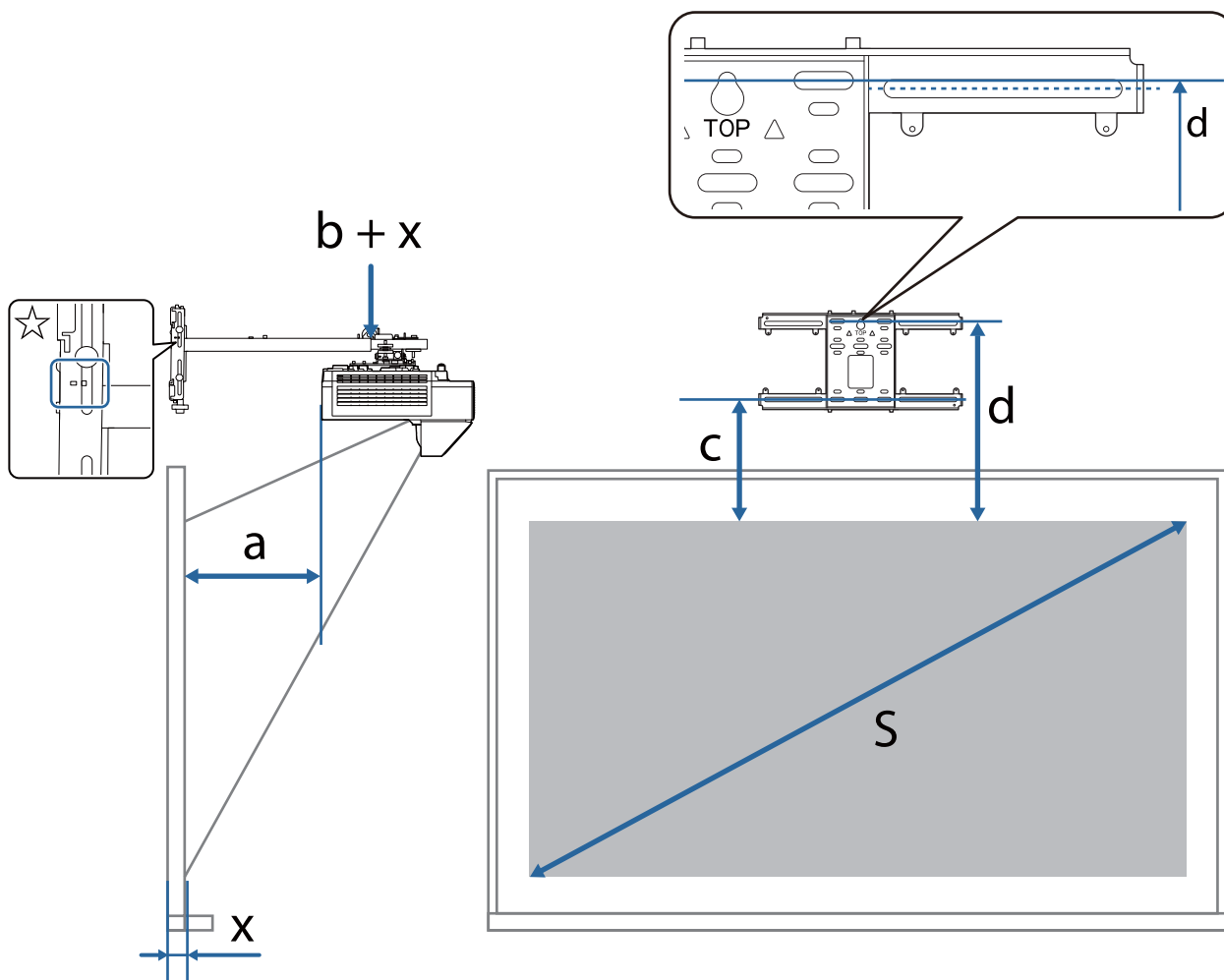
- 1** Verificați tabelele cu distanța de proiecție pentru a determina poziția de instalare (☞ p.25)
- 2** Atașați unitatea de reglare la proiector (☞ p.40)
- 3** Montați plăcuța de perete pe perete (☞ p.42)
- 4** Reglați lungimea brațului plăcii de reglare și apoi atașați-l la placa de perete (☞ p.44)
- 5** Atașați unitatea de ajustare la placa de fixare, apoi conectați cablurile și dispozitivele periferice (☞ p.48)
- 6** Reglați poziția imaginii (☞ p.52)
- 7** Atașați capacele (☞ p.65)



Atașarea suportului

■ Determinarea poziției de instalare (tabele cu distanțe de proiecție)

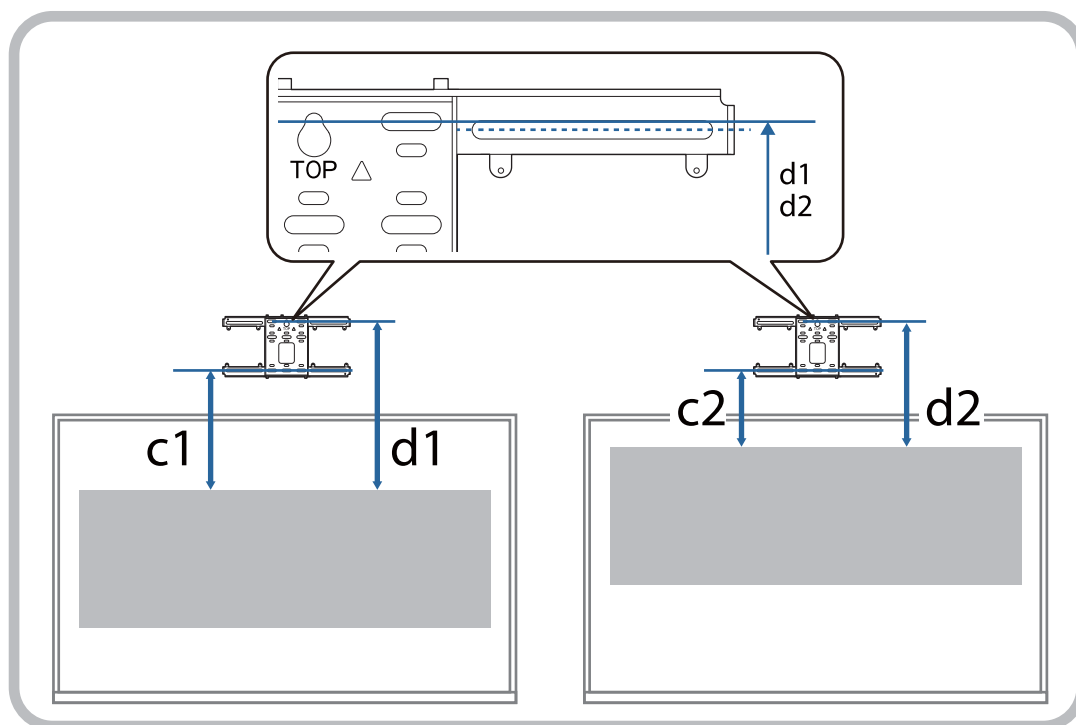
Determinați poziția de instalare a plăcii de perete în funcție de dimensiunea ecranului (S) pe care doriți să proiectați. Consultați figura următoare pentru a verifica valorile de la a la d. Aceasta este valoarea când placa de fixare este în mijlocul plăcii de perete (Consultați ☆ în următoarea ilustrație).



- | | | | |
|--------|--|----|---|
| a: | Distanța maximă de proiecție (Lățime) | c: | Distanța de la marginea superioară a imaginii la orificiul pentru șurubul de instalare pentru placa de perete din partea inferioară |
| b + x: | Numărul de pe scala de glisare a brațului de pe placa de reglaj (maxim 533 mm) | d: | Distanța de la marginea superioară a imaginii la orificiul de șurub temporar al plăcii de perete |
| x: | Distanța de la perete la suprafața de proiecție | S: | Dimensiune imagine proiectată |

Consultați secțiunea următoare pentru valorile c și d când proiectați la un raport de aspect de 16:6 sau 21:9.

- c1/d1: Când **Poziție ecran** este în centru
- c2/d2: Când **Poziție ecran** este în partea de sus



Imagine proiectată cu raportul de aspect 16:9

[Unitate: mm]

	S	a	b	c	d
65"	1439 × 809	158	148	201	393
66"	1461 × 822	164	154	202	394
67"	1483 × 834	171	161	204	396
68"	1505 × 847	177	167	206	398
69"	1528 × 859	183	173	207	399
70"	1550 × 872	190	180	209	401
71"	1572 × 884	196	186	210	402
72"	1594 × 897	202	192	212	404
73"	1616 × 909	209	199	214	406
74"	1638 × 921	215	205	215	407
75"	1660 × 934	221	211	217	409
76"	1682 × 946	228	218	219	411
77"	1705 × 959	234	224	220	412
78"	1727 × 971	240	230	222	414
79"	1749 × 984	247	237	223	415

	S	a	b	c	d
80"	1771 × 996	253	156	225	417
81"	1793 × 1009	259	162	227	419
82"	1815 × 1021	266	169	228	420
83"	1837 × 1034	272	175	230	422
84"	1860 × 1046	278	181	232	424
85"	1882 × 1058	285	188	233	425
86"	1904 × 1071	291	194	235	427
87"	1926 × 1083	297	200	236	428
88"	1948 × 1096	304	207	238	430
89"	1970 × 1108	310	213	240	432
90"	1992 × 1121	316	219	241	433
91"	2015 × 1133	323	226	243	435
92"	2037 × 1146	329	232	245	437
93"	2059 × 1158	335	238	246	438
94"	2081 × 1171	342	245	248	440
95"	2103 × 1183	348	251	249	441
96"	2125 × 1195	354	257	251	443
97"	2147 × 1208	361	264	253	445
98"	2170 × 1220	367	270	254	446
99"	2192 × 1233	373	276	256	448
100"	2214 × 1245	380	283	257	449
101"	2236 × 1258	386	289	259	451
102"	2258 × 1270	392	295	261	453
103"	2280 × 1283	399	302	262	454
104"	2302 × 1295	405	308	264	456
105"	2324 × 1308	411	314	266	458

	S	a	b	c	d
106"	2347 × 1320	418	321	267	459
107"	2369 × 1332	424	327	269	461
108"	2391 × 1345	430	333	270	462
109"	2413 × 1357	437	340	272	464
110"	2435 × 1370	443	346	274	466
111"	2457 × 1382	449	352	275	467
112"	2479 × 1395	456	359	277	469
113"	2502 × 1407	462	365	279	471
114"	2524 × 1420	468	371	280	472
115"	2546 × 1432	475	378	282	474
116"	2568 × 1445	481	384	283	475
117"	2590 × 1457	487	390	285	477
118"	2612 × 1469	494	397	287	479
119"	2634 × 1482	500	403	288	480
120"	2657 × 1494	506	409	290	482
121"	2679 × 1507	513	416	292	484
122"	2701 × 1519	519	422	293	485
123"	2723 × 1532	525	428	295	487
124"	2745 × 1544	532	435	296	488
125"	2767 × 1557	538	441	298	490
126"	2789 × 1569	544	447	300	492
127"	2812 × 1581	551	454	301	493
128"	2834 × 1594	557	460	303	495
129"	2856 × 1606	563	466	305	497
130"	2878 × 1619	570	473	306	498

Imagine proiectată cu raportul de aspect 16:10

[Unitate: mm]

	S	a	b	c	d
60"	1292 × 808	157	147	201	393
61"	1314 × 821	164	154	202	394
62"	1335 × 835	171	161	204	396
63"	1357 × 848	178	168	206	398
64"	1379 × 862	185	175	208	400
65"	1400 × 875	191	181	209	401
66"	1422 × 888	198	188	211	403
67"	1443 × 902	205	195	213	405
68"	1465 × 915	212	202	215	407
69"	1486 × 929	219	209	216	408
70"	1508 × 942	226	216	218	410
71"	1529 × 956	232	222	220	412
72"	1551 × 969	239	229	222	414
73"	1572 × 983	246	236	223	415
74"	1594 × 996	253	243	225	417
75"	1615 × 1010	260	250	227	419
76"	1637 × 1023	267	257	229	421
77"	1659 × 1037	274	264	230	422
78"	1680 × 1050	280	270	232	424
79"	1702 × 1063	287	277	234	426

S		a	b	c	d
80"	1723 × 1077	294	197	236	428
81"	1745 × 1090	301	204	237	429
82"	1766 × 1104	308	211	239	431
83"	1788 × 1117	315	218	241	433
84"	1809 × 1131	321	224	243	435
85"	1831 × 1144	328	231	244	436
86"	1852 × 1158	335	238	246	438
87"	1874 × 1171	342	245	248	440
88"	1895 × 1185	349	252	250	442
89"	1917 × 1198	356	259	251	443
90"	1939 × 1212	363	266	253	445
91"	1960 × 1225	369	272	255	447
92"	1982 × 1239	376	279	257	449
93"	2003 × 1252	383	286	258	450
94"	2025 × 1265	390	293	260	452
95"	2046 × 1279	397	300	262	454
96"	2068 × 1292	404	307	264	456
97"	2089 × 1306	410	313	265	457
98"	2111 × 1319	417	320	267	459
99"	2132 × 1333	424	327	269	461
100"	2154 × 1346	431	334	271	463

	S	a	b	c	d
101"	2175 × 1360	438	341	272	464
102"	2197 × 1373	445	348	274	466
103"	2219 × 1387	452	355	276	468
104"	2240 × 1400	458	361	278	470
105"	2262 × 1414	465	368	279	471
106"	2283 × 1427	472	375	281	473
107"	2305 × 1440	479	382	283	475
108"	2326 × 1454	486	389	285	477
109"	2348 × 1467	493	396	286	478
110"	2369 × 1481	499	402	288	480
111"	2391 × 1494	506	409	290	482
112"	2412 × 1508	513	416	292	484
113"	2434 × 1521	520	423	293	485
114"	2455 × 1535	527	430	295	487
115"	2477 × 1548	534	437	297	489
116"	2499 × 1562	541	444	299	491
117"	2520 × 1575	547	450	300	492
118"	2542 × 1589	554	457	302	494
119"	2563 × 1602	561	464	304	496
120"	2585 × 1615	568	471	306	498

Imagine proiectată cu raportul de aspect 4:3

[Unitate: mm]

	S	a	b	c	d
53"	1077 × 808	157	147	201	393
54"	1097 × 823	165	155	202	394
55"	1118 × 838	173	163	204	396
56"	1138 × 853	180	170	206	398
57"	1158 × 869	188	178	208	400
58"	1179 × 884	196	186	210	402
59"	1199 × 899	204	194	212	404
60"	1219 × 914	211	201	214	406
61"	1240 × 930	219	209	216	408
62"	1260 × 945	227	217	218	410
63"	1280 × 960	235	225	220	412
64"	1300 × 975	242	232	222	414
65"	1321 × 991	250	240	224	416
66"	1341 × 1006	258	248	226	418
67"	1361 × 1021	266	256	228	420
68"	1382 × 1036	273	263	230	422
69"	1402 × 1052	281	271	232	424
70"	1422 × 1067	289	279	234	426
71"	1443 × 1082	297	287	236	428
72"	1463 × 1097	304	294	238	430
73"	1483 × 1113	312	302	240	432
74"	1504 × 1128	320	310	242	434
75"	1524 × 1143	328	318	244	436
76"	1544 × 1158	335	325	246	438
77"	1565 × 1173	343	333	248	440
78"	1585 × 1189	351	341	250	442
79"	1605 × 1204	359	349	252	444
80"	1626 × 1219	366	269	254	446

	S	a	b	c	d
81"	1646 × 1234	374	277	256	448
82"	1666 × 1250	382	285	258	450
83"	1687 × 1265	390	293	260	452
84"	1707 × 1280	397	300	262	454
85"	1727 × 1295	405	308	264	456
86"	1748 × 1311	413	316	266	458
87"	1768 × 1326	421	324	268	460
88"	1788 × 1341	428	331	270	462
89"	1808 × 1356	436	339	272	464
90"	1829 × 1372	444	347	274	466
91"	1849 × 1387	452	355	276	468
92"	1869 × 1402	459	362	278	470
93"	1890 × 1417	467	370	280	472
94"	1910 × 1433	475	378	282	474
95"	1930 × 1448	483	386	284	476
96"	1951 × 1463	490	393	286	478
97"	1971 × 1478	498	401	288	480
98"	1991 × 1494	506	409	290	482
99"	2012 × 1509	514	417	292	484
100"	2032 × 1524	521	424	294	486
101"	2052 × 1539	529	432	296	488
102"	2073 × 1554	537	440	298	490
103"	2093 × 1570	545	448	300	492
104"	2113 × 1585	552	455	302	494
105"	2134 × 1600	560	463	304	496

Imagine proiectată cu raportul de aspect 16:6

[Unitate: mm]

S		a	b	c1	d1	c2	d2
61"	1451 × 544	161	151	338	530	202	394
62"	1475 × 553	168	158	342	534	204	396
63"	1498 × 562	175	165	346	538	206	398
64"	1522 × 571	182	172	350	542	207	399
65"	1546 × 580	189	179	353	545	208	400
66"	1570 × 589	195	185	357	549	210	402
67"	1593 × 598	202	192	361	553	212	404
68"	1617 × 606	209	199	365	557	214	406
69"	1641 × 615	216	206	369	561	215	407
70"	1665 × 624	223	213	373	565	217	409
71"	1689 × 633	229	219	377	569	219	411
72"	1712 × 642	236	226	381	573	221	413
73"	1736 × 651	243	233	385	577	222	414
74"	1760 × 660	250	240	389	581	224	416
75"	1784 × 669	257	247	393	585	226	418
76"	1807 × 678	263	253	397	589	228	420
77"	1831 × 687	270	260	401	593	229	421
78"	1855 × 696	277	267	405	597	231	423
79"	1879 × 705	284	274	409	601	233	425

S		a	b	c1	d1	c2	d2
80"	1903 × 713	291	194	413	605	235	427
81"	1926 × 722	297	200	417	609	237	429
82"	1950 × 731	304	207	421	613	238	430
83"	1974 × 740	311	214	425	617	240	432
84"	1998 × 749	318	221	429	621	242	434
85"	2022 × 758	325	228	433	625	244	436
86"	2045 × 767	331	234	437	629	245	437
87"	2069 × 776	338	241	441	633	247	439
88"	2093 × 785	345	248	445	637	249	441
89"	2117 × 794	352	255	449	641	251	443
90"	2140 × 803	359	262	453	645	252	444
91"	2164 × 812	365	268	457	649	254	446
92"	2188 × 821	372	275	461	653	256	448
93"	2212 × 829	379	282	465	657	258	450
94"	2236 × 838	386	289	469	661	260	452
95"	2259 × 847	393	296	473	665	261	453
96"	2283 × 856	400	303	477	669	263	455
97"	2307 × 865	406	309	481	673	265	457
98"	2331 × 874	413	316	485	677	267	459
99"	2354 × 883	420	323	489	681	268	460

S		a	b	c1	d1	c2	d2
100"	2378 × 892	427	330	492	684	269	461
101"	2402 × 901	434	337	496	688	271	463
102"	2426 × 910	440	343	500	692	273	465
103"	2450 × 919	447	350	504	696	274	466
104"	2473 × 928	454	357	508	700	276	468
105"	2497 × 936	461	364	512	704	278	470
106"	2521 × 945	468	371	516	708	280	472
107"	2545 × 954	474	377	520	712	282	474
108"	2569 × 963	481	384	524	716	283	475
109"	2592 × 972	488	391	528	720	285	477
110"	2616 × 981	495	398	532	724	287	479
111"	2640 × 990	502	405	536	728	289	481
112"	2664 × 999	508	411	540	732	290	482
113"	2687 × 1008	515	418	544	736	292	484
114"	2711 × 1017	522	425	548	740	294	486
115"	2735 × 1026	529	432	552	744	296	488
116"	2759 × 1035	536	439	556	748	297	489
117"	2783 × 1043	542	445	560	752	299	491
118"	2806 × 1052	549	452	564	756	301	493
119"	2830 × 1061	556	459	568	760	303	495
120"	2854 × 1070	563	466	572	764	305	497

Imagine proiectată cu raportul de aspect 21:9

[Unitate: mm]

S		a	b	c1	d1	c2	d2
62"	1447 × 620	160	150	298	490	201	393
63"	1471 × 630	167	157	302	494	204	396
64"	1494 × 640	174	164	305	497	205	397
65"	1518 × 650	181	171	308	500	206	398
66"	1541 × 660	187	177	311	503	208	400
67"	1564 × 670	194	184	315	507	210	402
68"	1588 × 680	201	191	318	510	212	404
69"	1611 × 690	207	197	321	513	213	405
70"	1634 × 700	214	204	324	516	215	407
71"	1658 × 710	221	211	328	520	217	409
72"	1681 × 720	227	217	331	523	219	411
73"	1704 × 730	234	224	334	526	220	412
74"	1728 × 740	241	231	338	530	222	414
75"	1751 × 750	247	237	341	533	224	416
76"	1774 × 760	254	244	344	536	225	417
77"	1798 × 770	261	251	347	539	227	419
78"	1821 × 780	267	257	351	543	229	421
79"	1844 × 790	274	264	354	546	231	423

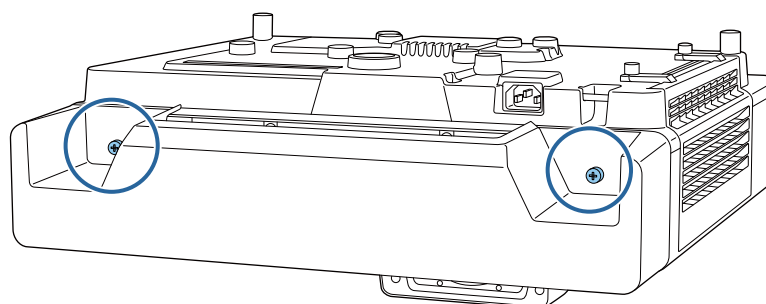
S		a	b	c1	d1	c2	d2
80"	1868 × 800	281	184	357	549	232	424
81"	1891 × 810	287	190	360	552	233	425
82"	1914 × 820	294	197	364	556	236	428
83"	1938 × 830	301	204	367	559	237	429
84"	1961 × 840	307	210	370	562	239	431
85"	1984 × 850	314	217	374	566	241	433
86"	2008 × 860	321	224	377	569	243	435
87"	2031 × 870	327	230	380	572	244	436
88"	2054 × 880	334	237	383	575	246	438
89"	2078 × 890	341	244	387	579	248	440
90"	2101 × 900	347	250	390	582	249	441
91"	2125 × 911	354	257	393	585	251	443
92"	2148 × 921	361	264	396	588	252	444
93"	2171 × 931	367	270	400	592	255	447
94"	2195 × 941	374	277	403	595	256	448
95"	2218 × 951	381	284	406	598	257	449
96"	2241 × 961	388	291	410	602	260	452
97"	2265 × 971	394	297	413	605	261	453
98"	2288 × 981	401	304	416	608	263	455
99"	2311 × 991	408	311	419	611	264	456
100"	2335 × 1001	414	317	423	615	267	459

	S	a	b	c1	d1	c2	d2
101"	2358 × 1011	421	324	426	618	268	460
102"	2381 × 1021	428	331	429	621	269	461
103"	2405 × 1031	434	337	432	624	271	463
104"	2428 × 1041	441	344	436	628	273	465
105"	2451 × 1051	448	351	439	631	275	467
106"	2475 × 1061	454	357	442	634	276	468
107"	2498 × 1071	461	364	446	638	279	471
108"	2521 × 1081	468	371	449	641	280	472
109"	2545 × 1091	474	377	452	644	282	474
110"	2568 × 1101	481	384	455	647	283	475
111"	2591 × 1111	488	391	459	651	285	477
112"	2615 × 1121	494	397	462	654	287	479
113"	2638 × 1131	501	404	465	657	288	480
114"	2661 × 1141	508	411	468	660	290	482
115"	2685 × 1151	514	417	472	664	292	484
116"	2708 × 1161	521	424	475	667	294	486
117"	2732 × 1171	528	431	478	670	295	487
118"	2755 × 1181	534	437	482	674	297	489
119"	2778 × 1191	541	444	485	677	299	491
120"	2802 × 1201	548	451	488	680	300	492
121"	2825 × 1211	554	457	491	683	302	494
122"	2848 × 1221	561	464	495	687	304	496
123"	2872 × 1231	568	471	498	306	306	498

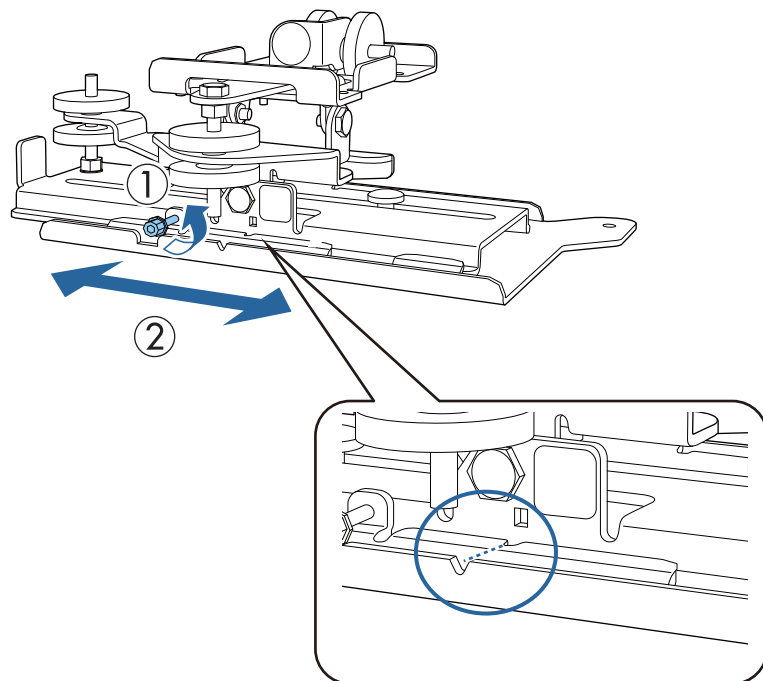
■ Atașarea unității de reglare la proiector

1

Slăbiți cele două șuruburi și scoateți capacul cablului din proiector

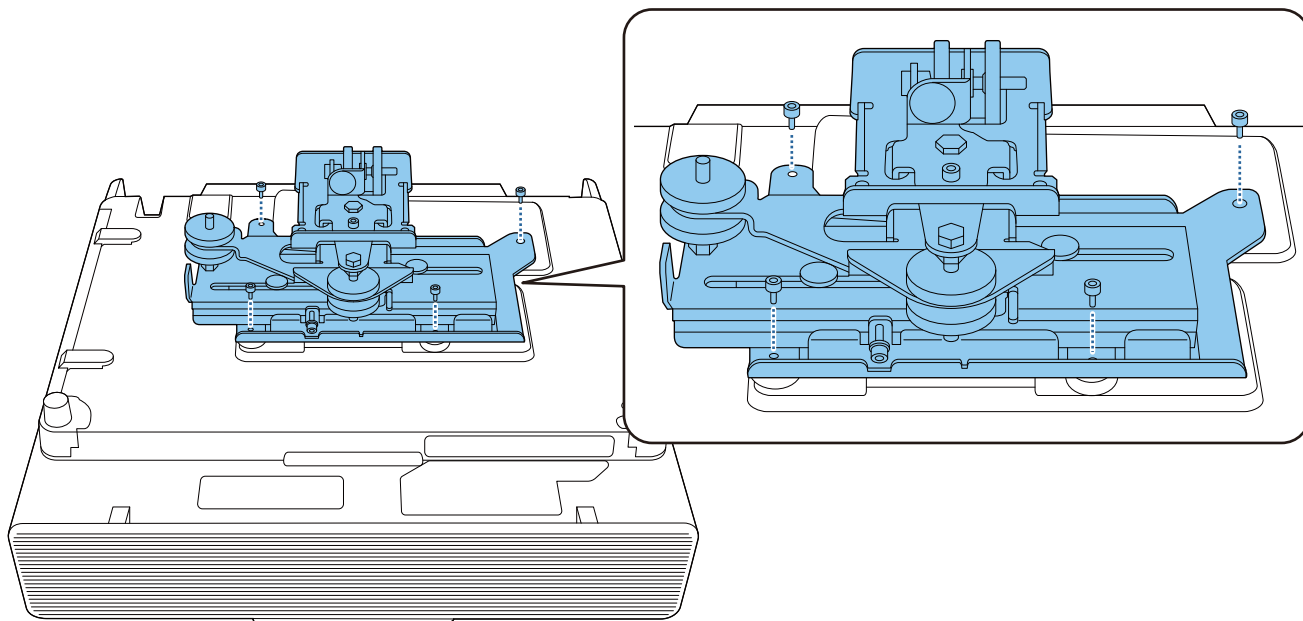


2 Slăbiți șurubul M4 de pe unitatea de reglare și apoi aliniați marcajele pentru fiecare parte



Când poziția este corectă, strângeți șurubul M4.

3 Fixați unitatea de reglare la baza proiecteurului folosind șuruburile M4 x 12 mm furnizate (x4)

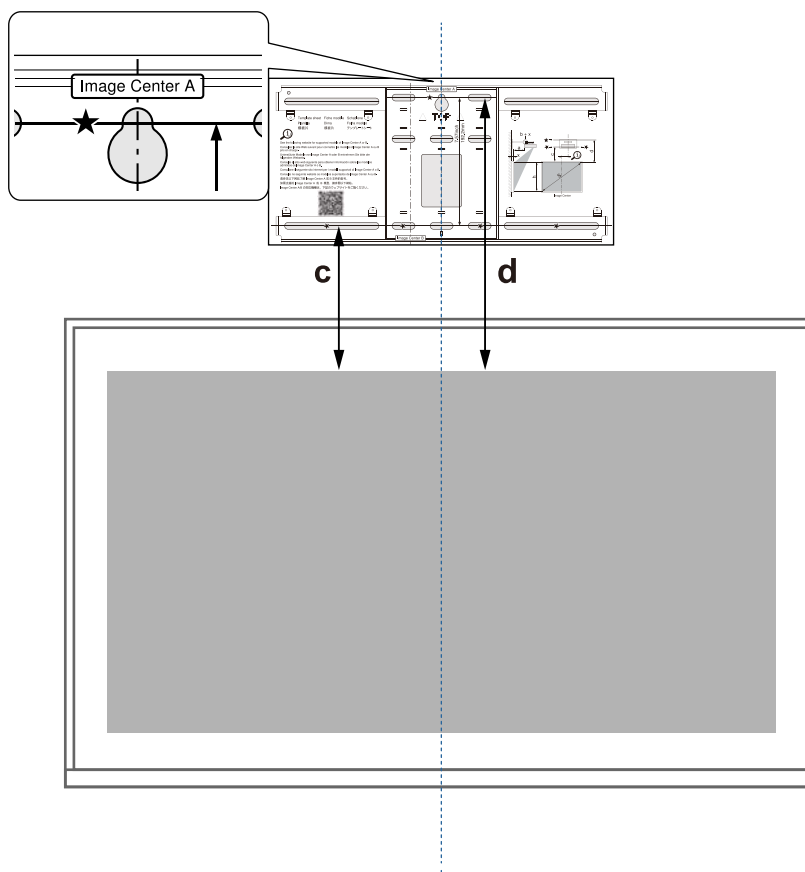


Instalarea plăcii de perete pe perete

1 Fixarea foii model pe perete

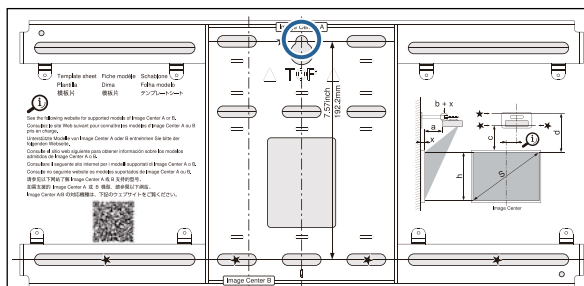
Atașați foaia șablonului în funcție de poziția de instalare pe care ați confirmat-o folosind tabelul cu distanțe de proiectie (p.25).

Aliniați poziția centrală a ecranului proiectat cu Image Center A de pe foaia model.



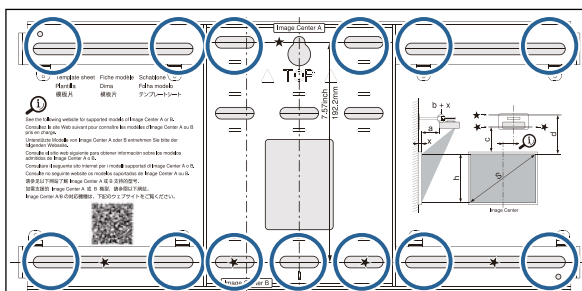
2 Introduceți un șurub M10 disponibil în comerț în poziția orificiului șurubului temporar pentru placa de perete

Lăsați o distanță de 6 mm sau mai mult între perete și capul șurubului.



3 Stabilirea pozițiilor pentru orificiile de montare ale plăcii de perete

Din orificiile de șuruburi afișate în figura de mai jos, fixați cel puțin patru puncte pentru echilibru optim.

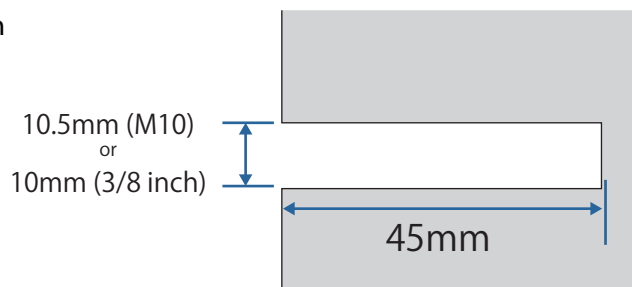


4 Realizarea găurilor în perete

Diametru gaură forată: 10,5 mm (M10) sau 10 mm (3/8 inch)

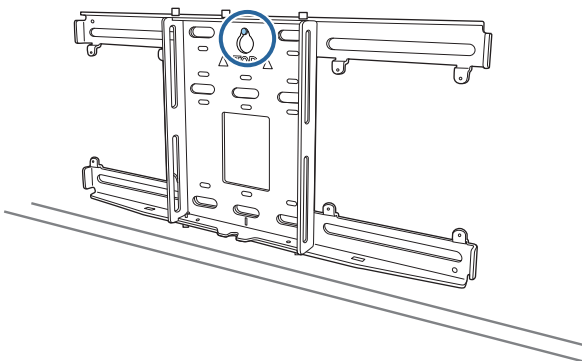
Adâncime gaură de ghidare: 45 mm

Adâncime gaură de ancorare: 40 mm

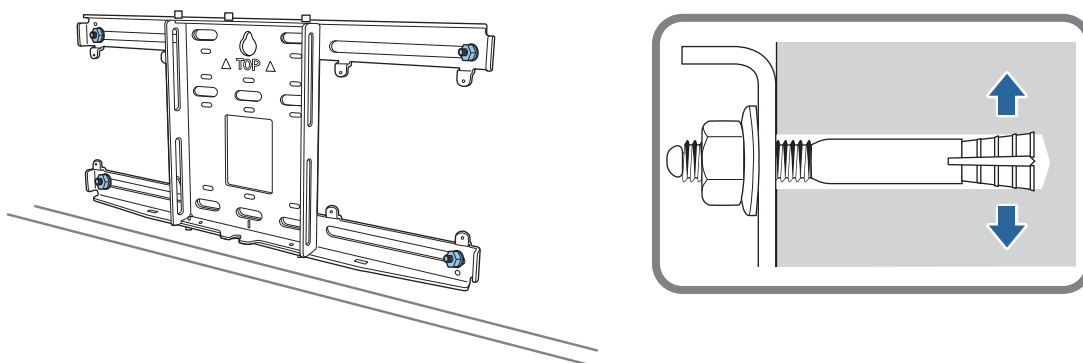


5 Scoateți foaia de șablon

6 Așezați placa de perete pe șurubul temporar M10 pe care l-ați instalat la pasul 2

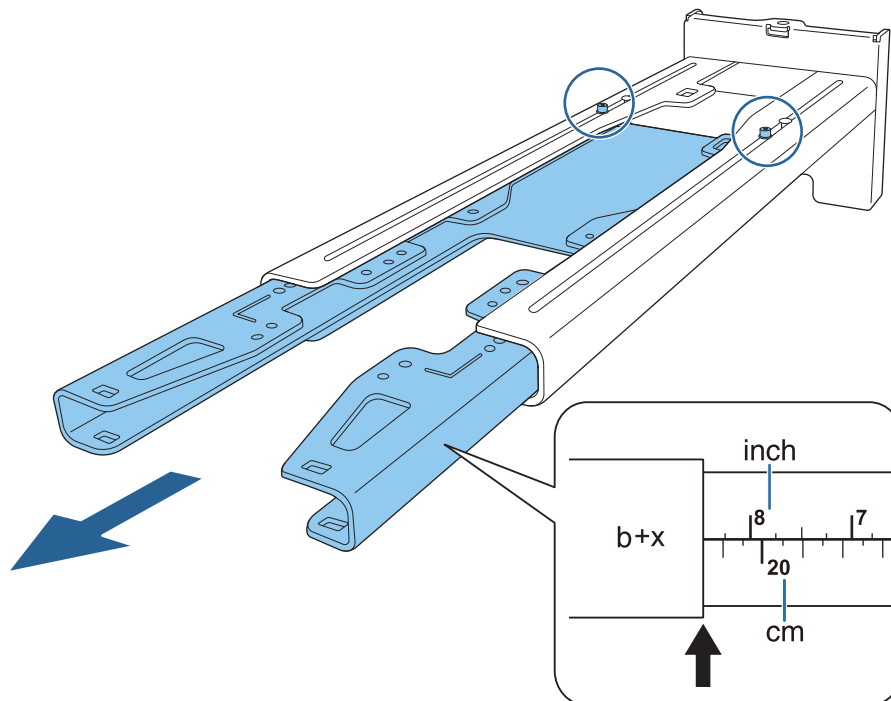


7 Utilizați șuruburile de ancorare M10 sau 3/8 inch x 60 mm disponibile în comerț pentru a fixa placa de perete în găurile pe care le-ați forat la pasul 4

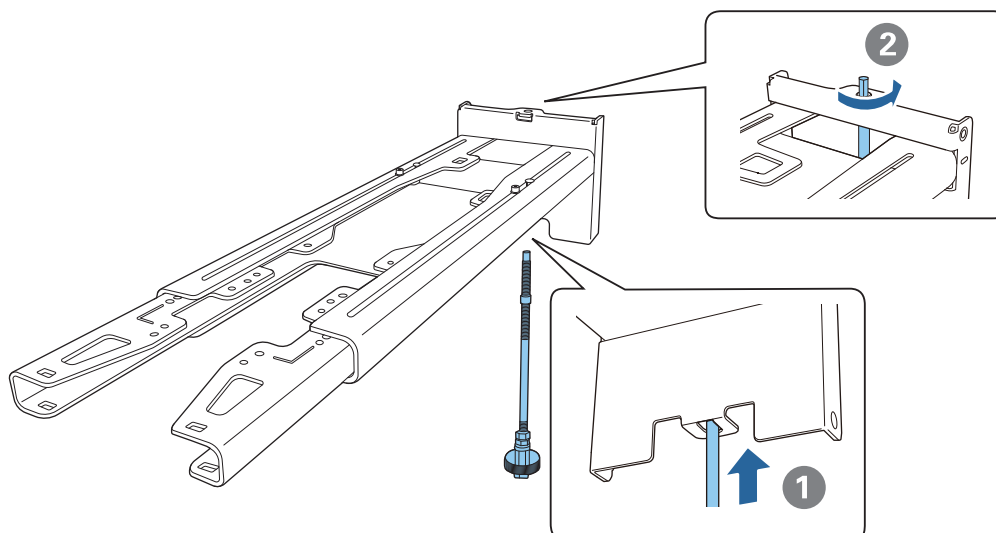


■ Atașarea plăcii de fixare la placa de perete

- 1 Desfaceți cele două șuruburi M4 x 12 mm și extindeți glisorul brațului de pe placa de fixare
Reglați scala de pe glisor la distanța combinată a valorii pentru (b) confirmată în tabelul distanței de proiecție (p.25) și grosimea suprafeței de proeminență (x).

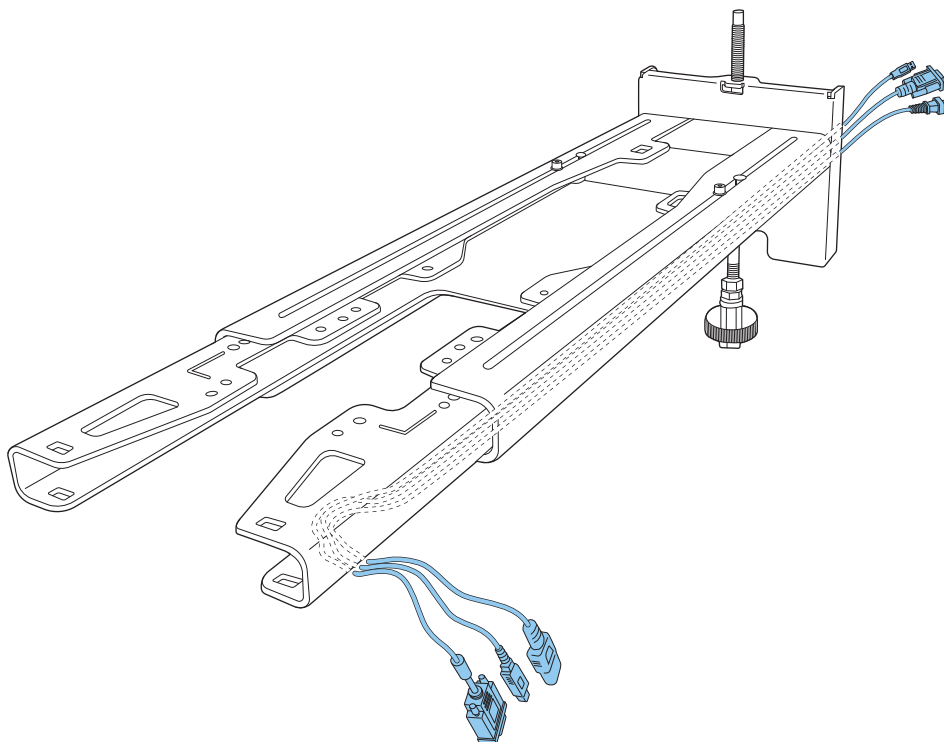


- 2 Introduceți axul hexagonal în placa de fixare



3

Treceți cablurile necesare prin placa de fixare



 Avertisment

Nu atârnați restul de cablu de placa de fixare. Acestea pot cădea și pot cauza un accident.

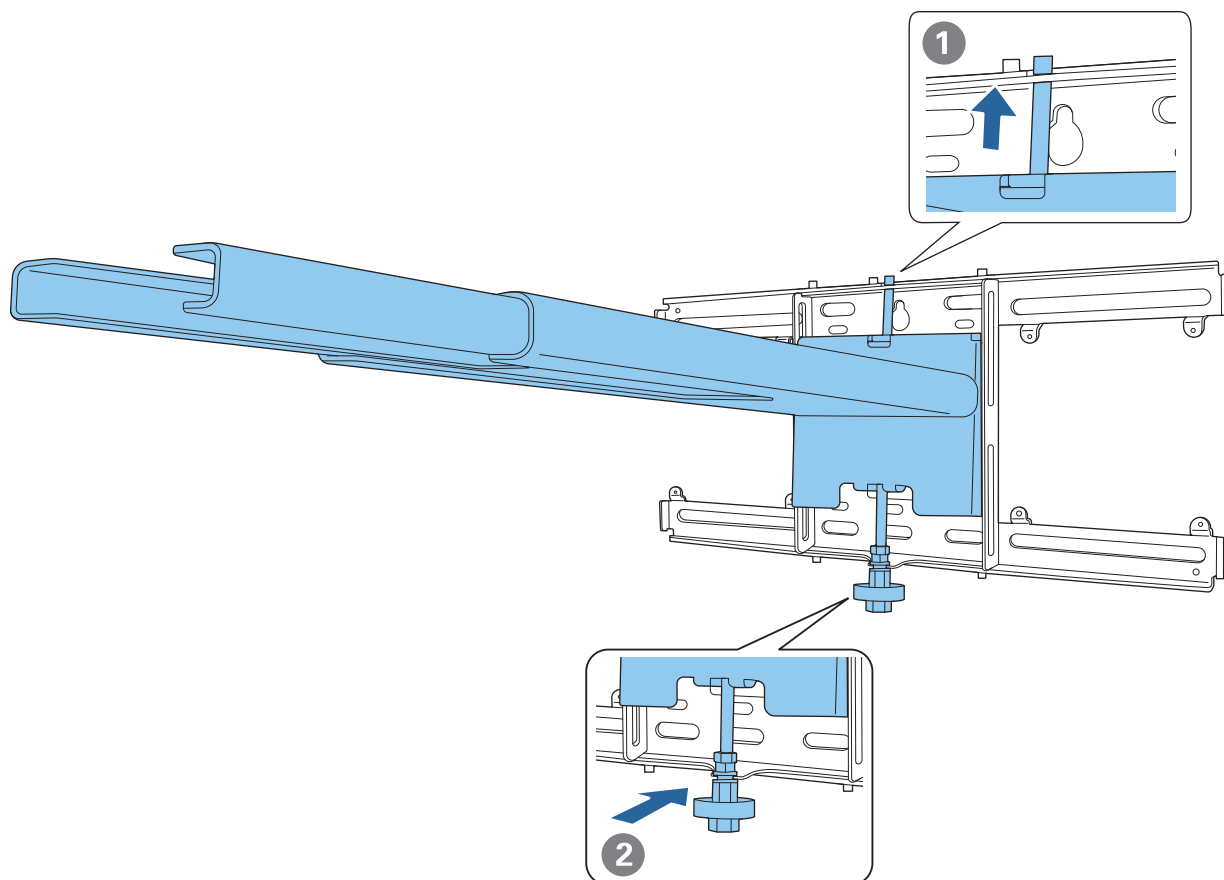


Asigurați-vă că porturile cablurilor pentru conectarea la dispozitive periferice precum mini-PC sunt instalate astfel încât să iasă din partea superioară a plăcii de fixare și nu prin pereți.

4

Atașați placa de fixare la placa de perete

Introduceți axa hexagonală până când vârful se extinde ușor din partea superioară a plăcii de perete, iar celălalt capăt se conectează la partea inferioară a plăcii de perete.



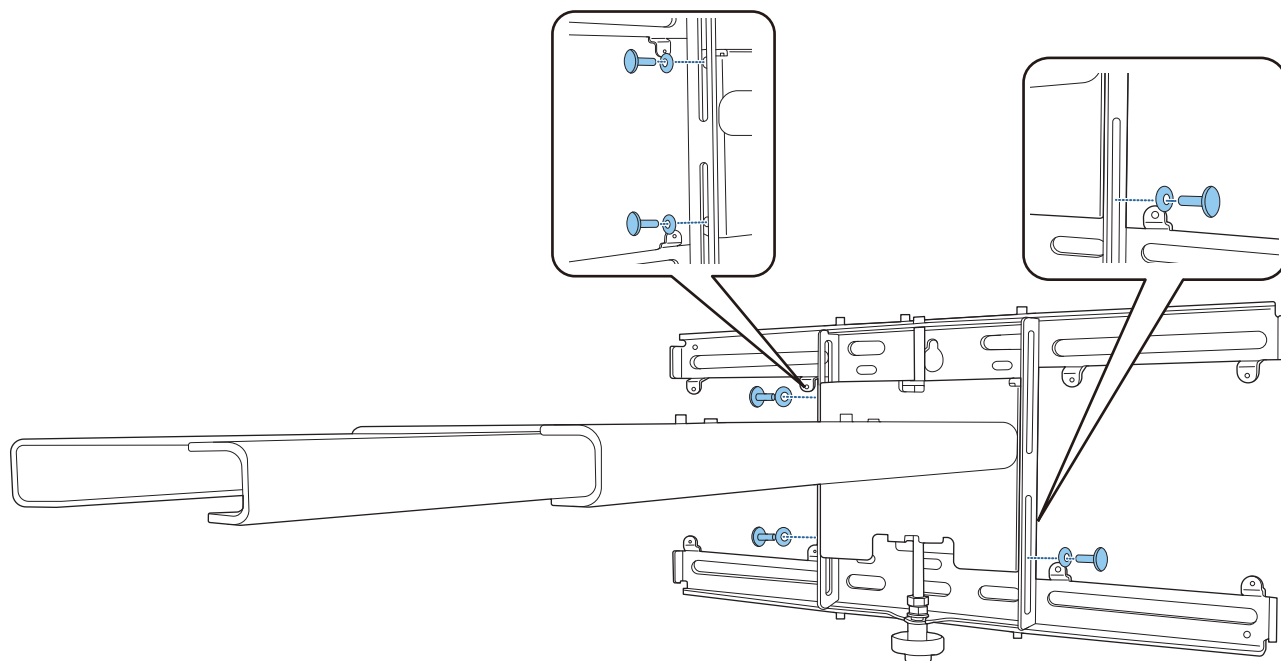
 **Atenție**

Aveți grijă să nu prindeți cablurile între placa de fixare și placa de perete.

5

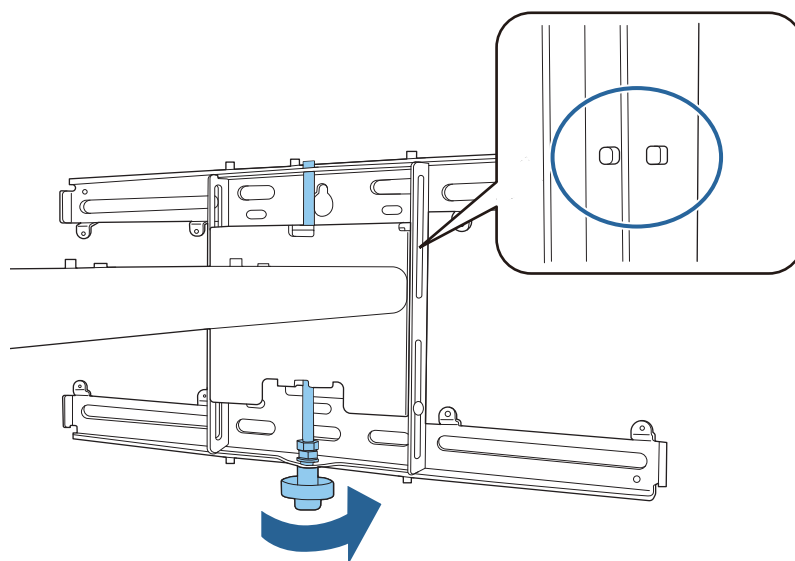
Înșurubați temporar placa de reglaj

Fixați cele trei puncte cu șuruburile M6 furnizate (x3).

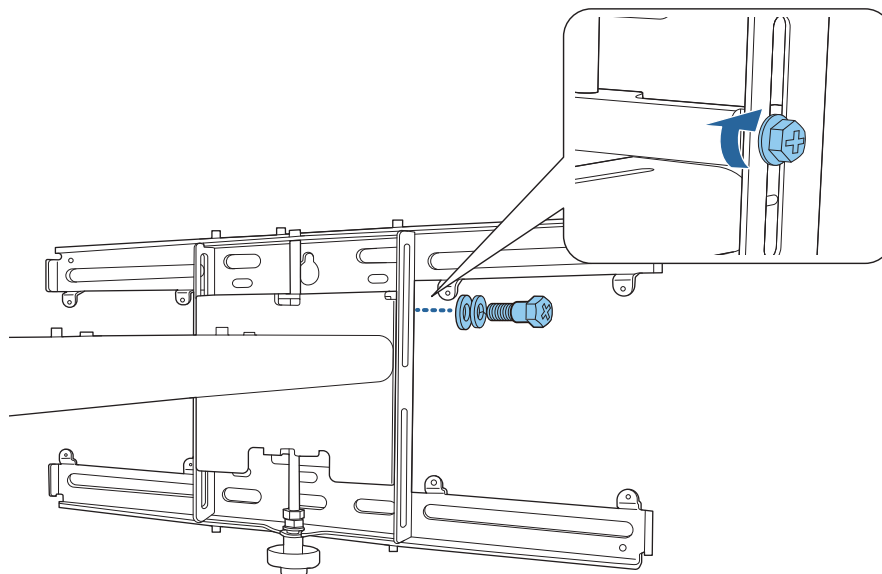


6

Reglați glisorul vertical cu ajutorul cheii deschise pentru a alinia semnele de pe placa de perete și placa de reglaj.



7 Strângeți șurubul M6 (x1) pentru a fixa placa de fixare în poziție

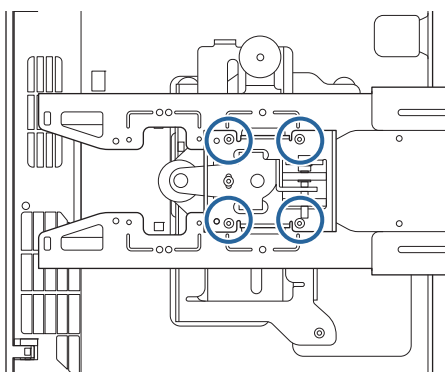


■ Atașați unitatea de reglare la placa de reglaj

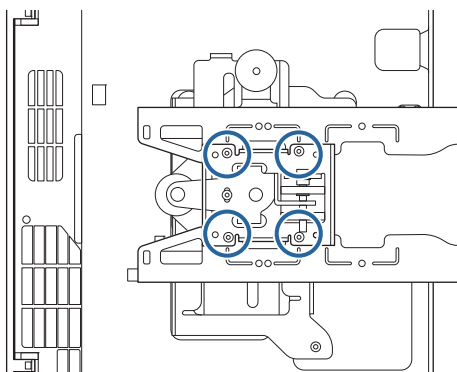
1 Verificați poziția în care veți instala unitatea de reglare

Poziția de instalare este marcată pe placa de reglare. Instalați la o poziție adecvată în funcție de dimensiunea ecranului pe care doriți să îl proiectați.

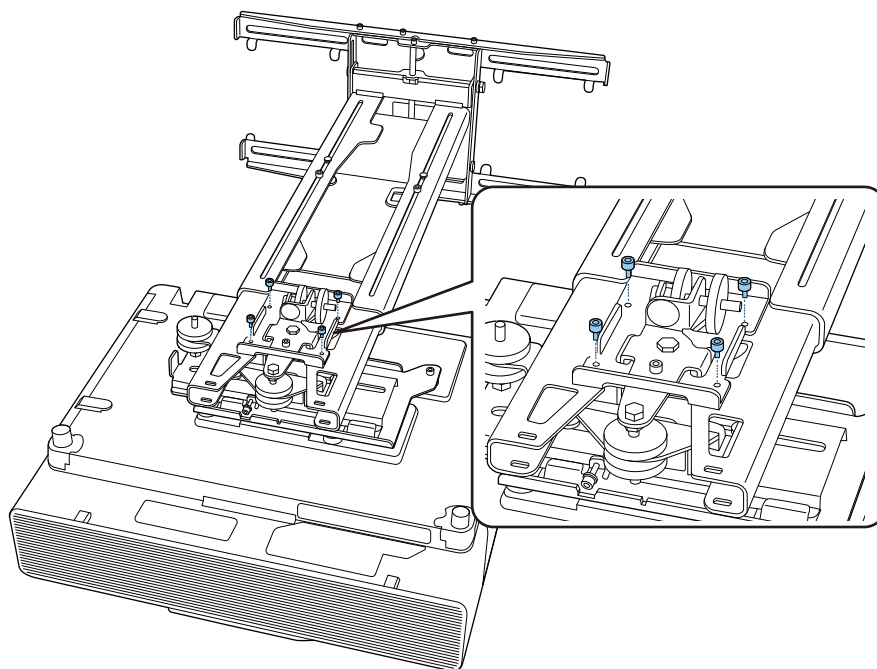
- Când o imagine proiectată este mai mică de 80 de centimetri: Instalați unitatea la marcajul ○.



- Atunci când imaginea proiectată este de 80 de inci sau mai mult: Instalați unitatea la marcajul ○○.



- 2** Atașați unitatea de reglare la placa de fixare cu ajutorul șuruburilor M4 x 12 mm furnizate (x4)

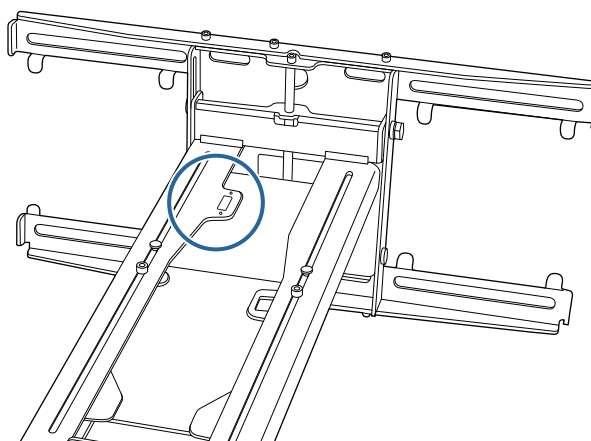


- 3** Conectați cablurile la proiector
Conectați cablul de alimentare la final.

■ Atașarea dispozitivelor periferice

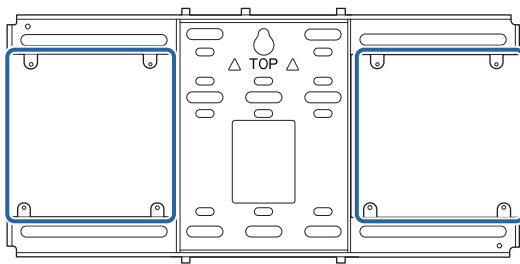
Atașarea tunerelor externe și a accesoriilor

Utilizați șuruburi M4 disponibile în comerț pentru a fixa tunerile externe și accesoriile de orificiile de șuruburi, conform figurii următoare.



Atașarea unui mini PC sau a unui stick PC

Atașați mini PC-ul sau stick PC-ul la placa mini PC și fixați-l în partea stângă sau dreaptă a plăcii de perete.



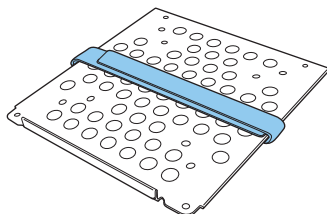
Ataşați-l astfel încât orificiile de evacuare a aerului ale PC-ului să nu fie blocate.

Vă recomandăm să instalați PC-ul astfel încât orificiile de evacuare a aerului să fie în partea superioară și orificiile de admisie a aerului să fie la partea inferioară.

Când se fixează cu centura mini PC

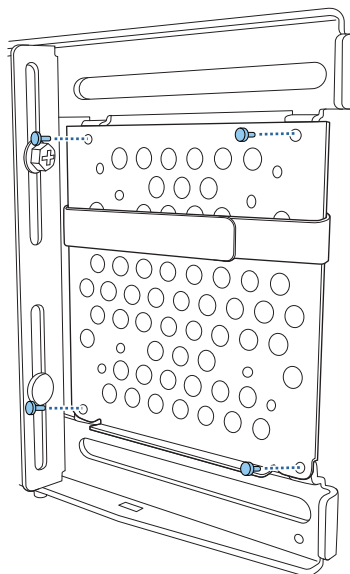
1

Înfășurați centura în jurul plăcii mini PC



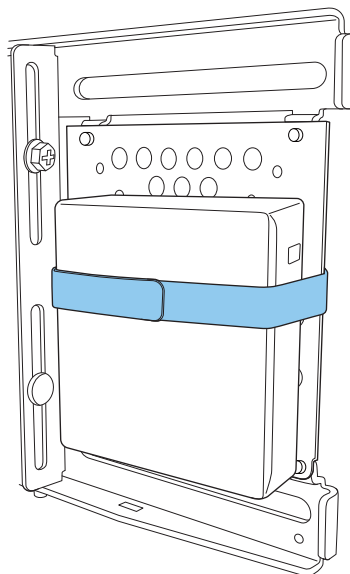
2

Fixați placa mini PC pe placa de perete folosind șuruburile M3 x 6 mm (x4) furnizate.



3

Plasați PC-ul pe marginea inferioară a plăcii mini PC și fixați-l cu centura

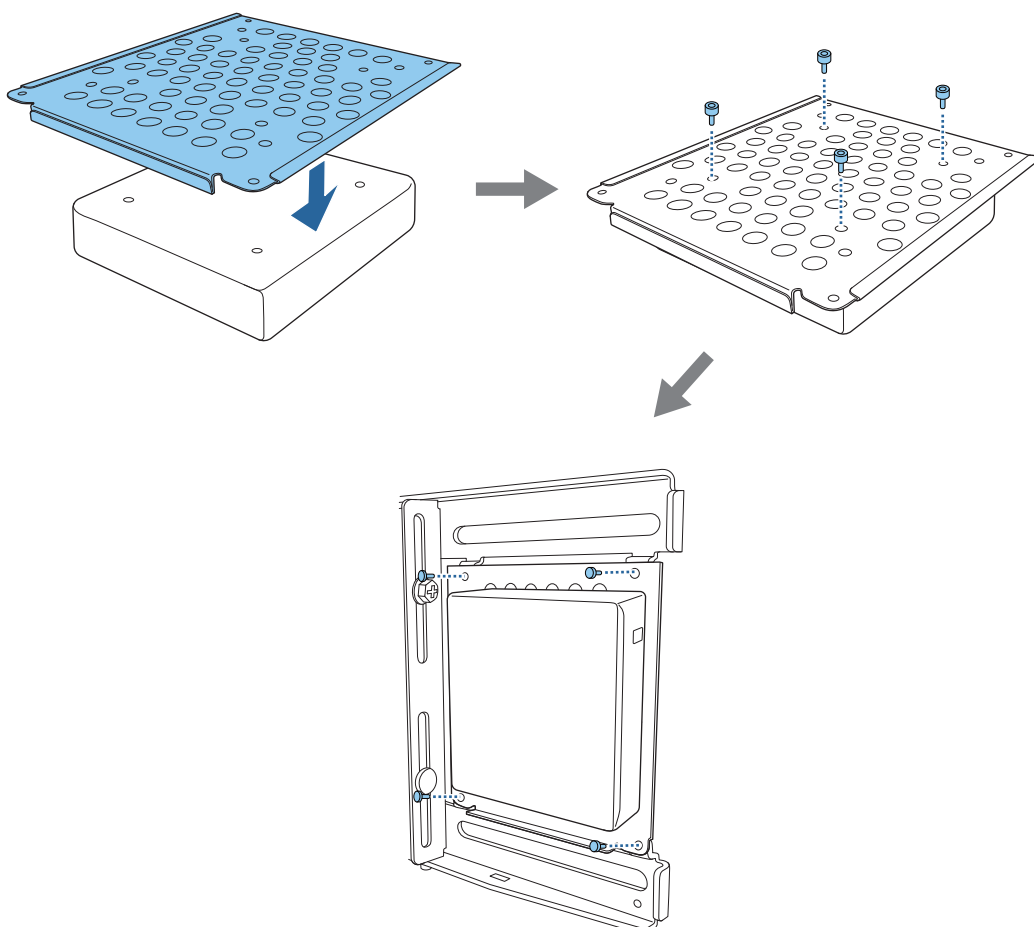


La fixarea cu șuruburi

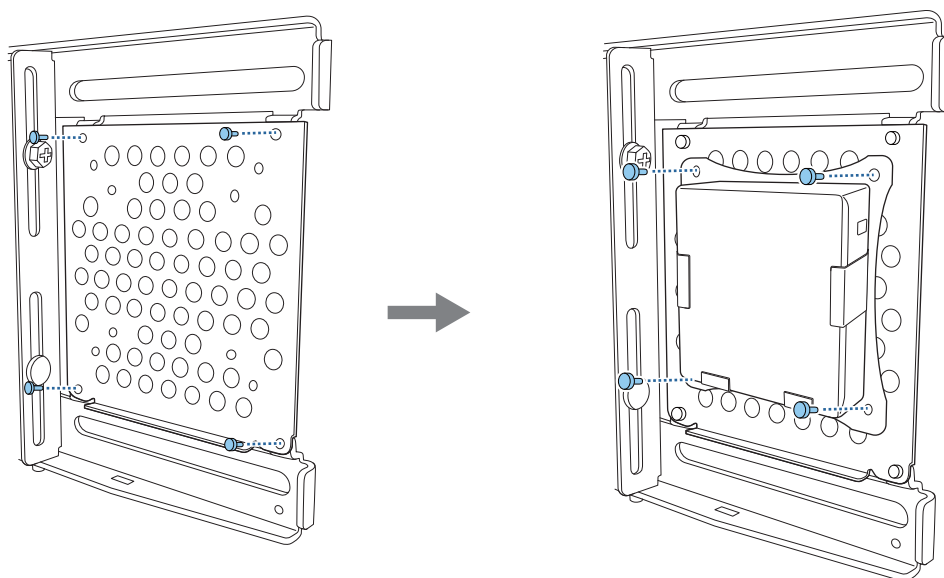
În funcție de forma mini-PC-ului și de orientarea găurilor de șurub, ordinea în care sunt instalate componentele diferă. Asigurați-vă că ați verificat în prealabil instrucțiunile de instalare.

Exemplu de instalare

- Fixați placa mini PC cu PC-ul instalat pe placa de perete folosind șuruburile M3 x 6 mm (x4) furnizate.



- Fixați placa mini PC pe placa de perete folosind șuruburile M3 x 6 mm (x4) furnizate și apoi instalați PC-ul.



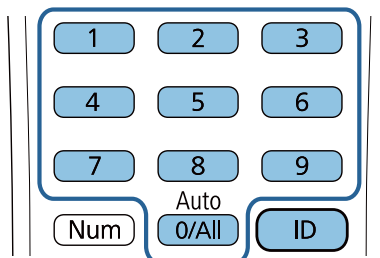
Reglarea poziției imaginii proiectate

Puteți utiliza oricare din următoarele metode pentru a ajusta poziția imaginii proiectate.



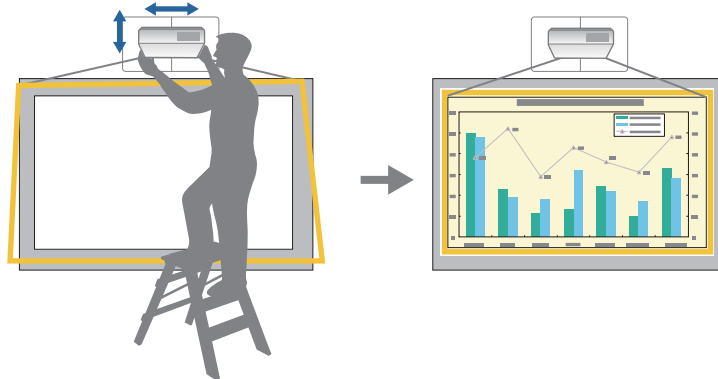
Atunci când mai multe proiectoare sunt instalate în aceeași cameră, vă recomandăm să setați ID-urile proiectoarelor pentru a împiedica interferența de la telecomandă.

Porniți un projector și setați numărul ID al proiectoarelor în **Proiecție multiplă > ID Projector**. Când doriți să utilizați un projector specific, țineți apăsat butonul [ID] de pe telecomandă și apăsați butonul cu același număr ca ID-ul proiectoarelor.



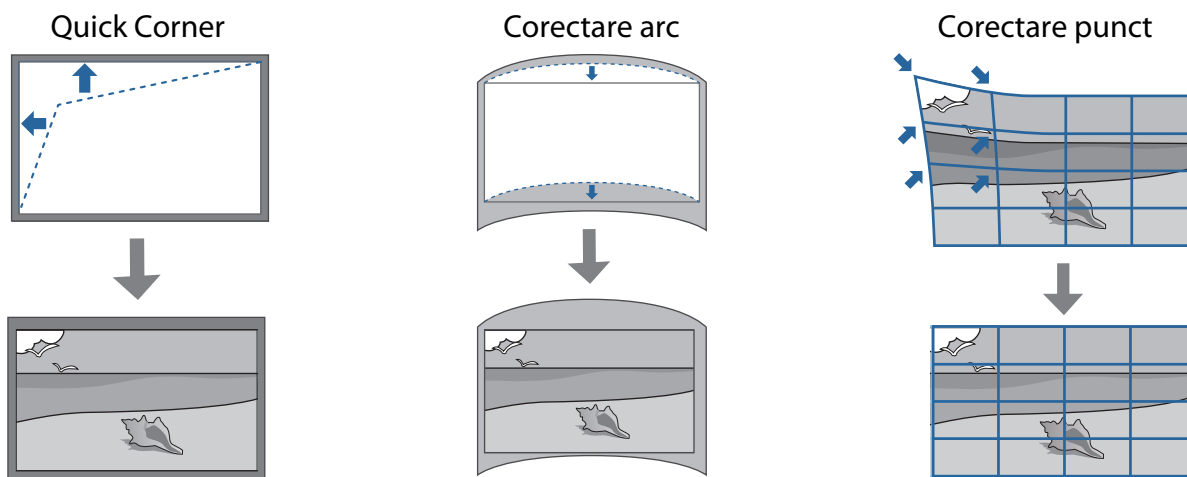
- Reglarea folosind Ghid de instalare la montarea cu placă de fixare (p.54)

Reglați manual poziția plăcii de reglaj în funcție de ecranul de ghidare afișat. Acest lucru este util când doriți să efectuați reglaje fine ale poziției de proiecție, menținând în același timp calitatea imaginii.



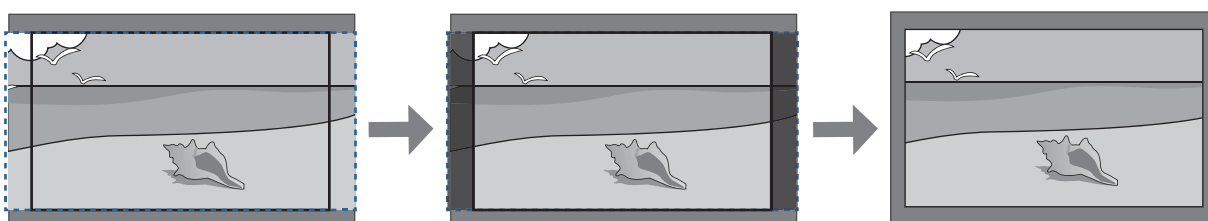
- Reglarea folosind meniurile proiectoarelor (p.58)

Selecționați zona pe care doriți să o reglați și corectați manual imaginea. Acest lucru este util când doriți să efectuați ajustări fine ale poziției de proiecție, după efectuarea reglărilor mecanice, utilizând ecranul de ghidare.



- Reglarea utilizând caracteristica Golire (p.64)

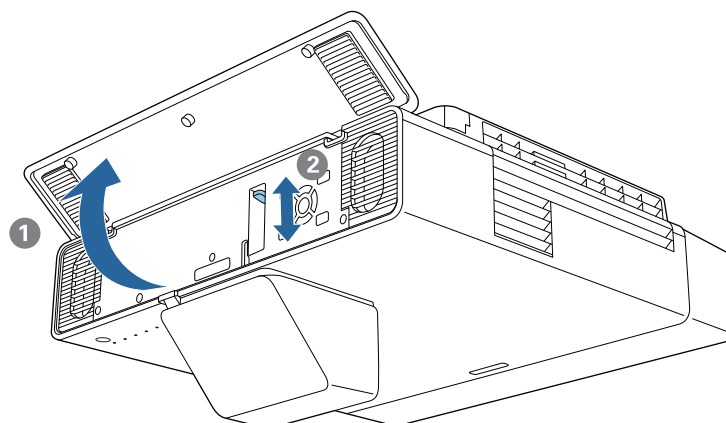
Această caracteristică ascunde o parte a imaginii astfel încât să nu se extindă peste marginile ecranului.



- Imaginile sunt instabile imediat după pornirea proiectoarei. Așteptați cel puțin 30 minute înainte de reglarea imaginii după pornirea proiecției.
- Atunci când instalați mai multe proiectoare folosind funcția de configurare multiplă, efectuați configurarea multiplă înainte de a ajusta imaginea proiectată.
- Vă recomandăm reglarea mecanică a poziției plăcii de reglare pentru a regla imaginea atunci când doriți să păstrați calitatea imaginii.

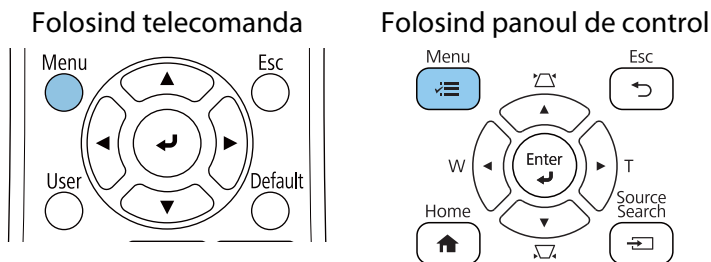
■ Pregătiri înainte de ajustare

- 1 Apăsați pe butonul [⏻] de pe telecomandă sau de pe panoul de control pentru a porni proiectorul
- 2 Deschideți capacul filtrului de aer și apoi reglați focalizarea aproximativ, folosind butonul de focalizare



3

Apăsați pe butonul [Menu]



4

Selectați **Tip ecran** de la meniul **Instalare** pentru a seta raportul de aspect al imaginii proiectate

Articole utilizate frecvent	Instalare
Imagine	Instalare fixă Oprit
Semnal I/O	Șablon de test
Instalare	Ghid de instalare la montare...
Ecran	Instalare verticală Nu
Funcționare	Proiecție Față/Inversat
Gestionare	Corectare geometrică Corectare punct
Rețea	Zoom digital
Proiecție multiplă	Conectare ELPCB02 Oprit
Memorie	Receptor dist. Oprit
ECO	Tip ecran 16:9
Setări inițiale/toate	Mod altitudine mare Oprit
	Sursă Calculator 1
	Golire
	Reset la valorile implicite
	Reset setări Instalare
	Ecran
	Afișare șablon

5

Dacă este necesar, setați poziția de proiecție folosind **Poziție ecran** din meniul **Instalare**.

6

Schimbați raportul de aspect dacă este necesar

Proiectați imagini de la un dispozitiv conectat, după care apăsați pe butonul [Aspect] de pe telecomandă.

La fiecare apăsare a butonului, se va afișa denumirea aspectului pe ecran și raportul de aspect al imaginii se schimbă.

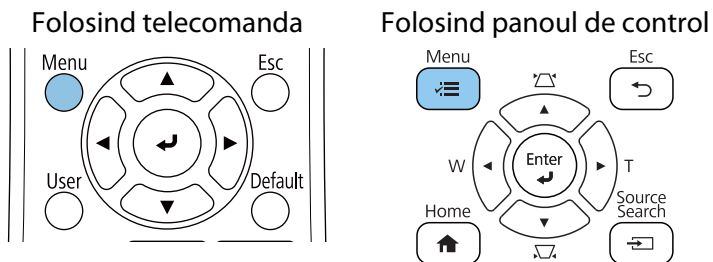


Raportul de aspect nu se modifică atunci când dispozitivul conectat nu este utilizat pentru proiectarea imaginilor.

■ Efectuarea reglajului mecanic folosind Ghid de instalare la montarea cu placă de fixare

Utilizați ecranul de orientare pentru a ajusta poziția imaginii.

1 Apăsați pe butonul [Menu]

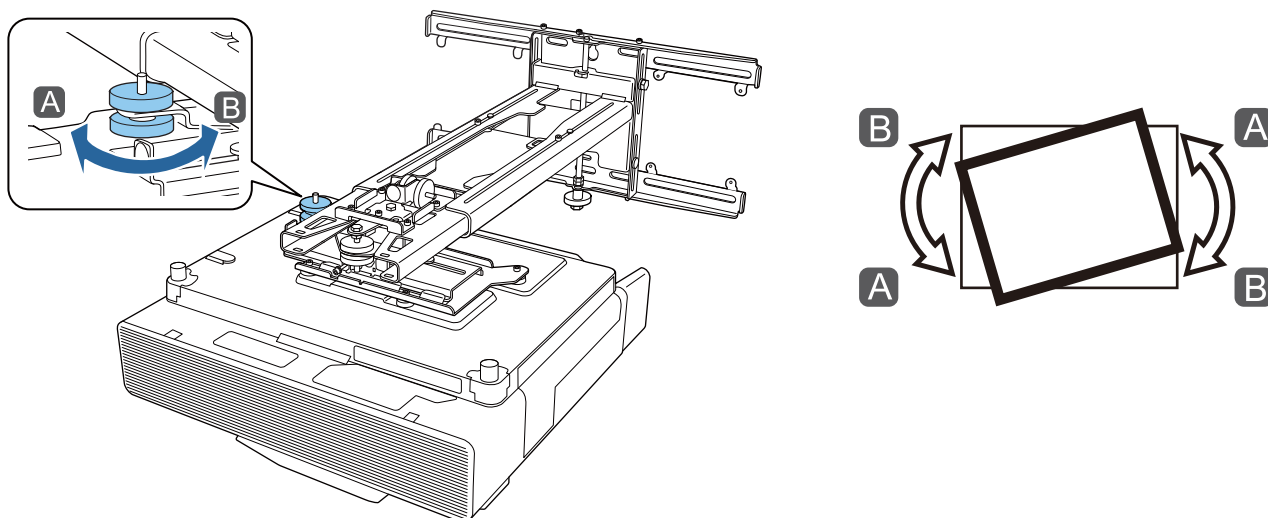


2 Selectați **Ghid de instalare la montarea cu placă de fixare** de la meniul **Instalare**

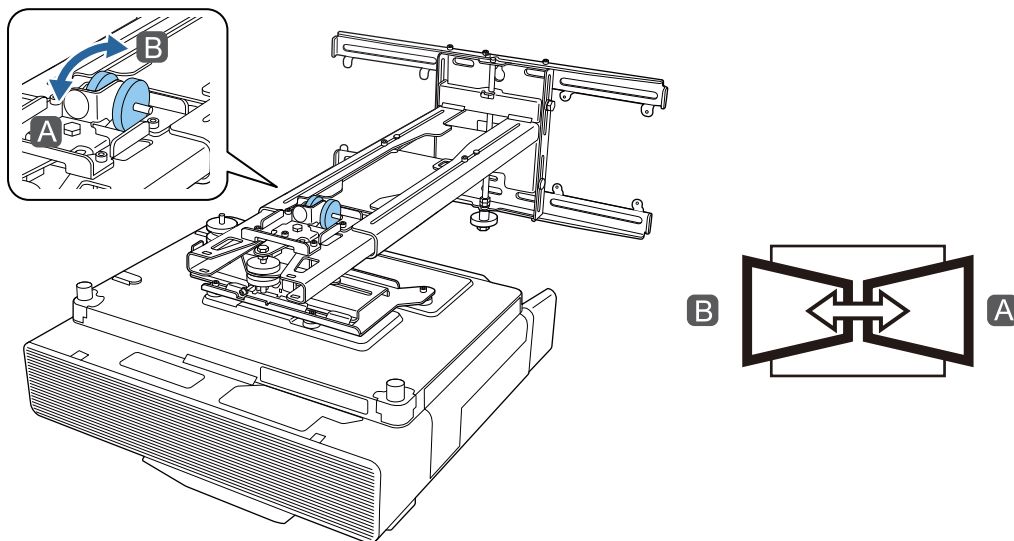
Articole utilizate frecvent	Instalare	
Imagine	Instalare fixă	Oprit
Semnal I/O	Șablon de test	
Instalare	Ghid de instalare la montare...	
Ecran	Instalare verticală	Nu
Funcționare	Proiecție	Față/Inversat
Gestionare	Corectare geometrică	Corectare punct
Rețea	Zoom digital	▼
Proiecție multiplă	Conectare ELPCB02	Oprit
Memorie	Receptor dist.	Oprit
ECO	Tip ecran	16:9 ▼
Setări inițiale/toate	Mod altitudine mare	Oprit
	Sursă	Calculator 1
	Golire	
	Reset la valorile implicite	
	Reset setări Instalare	
	Ecran	
	Afișare șablon	

Vedeți ecranul de orientare.

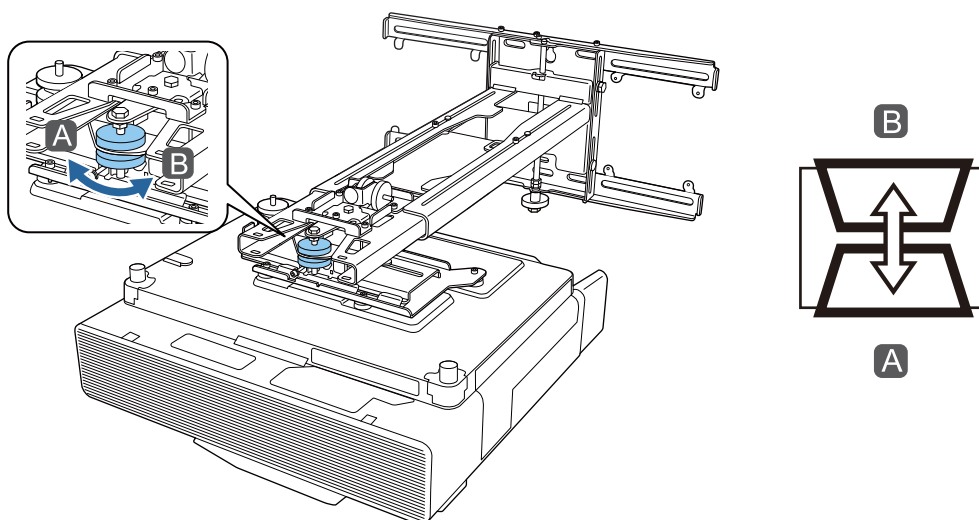
3 Rotiți selectorul de reglare ① în ghidajul de instalare pentru a regla rola orizontală



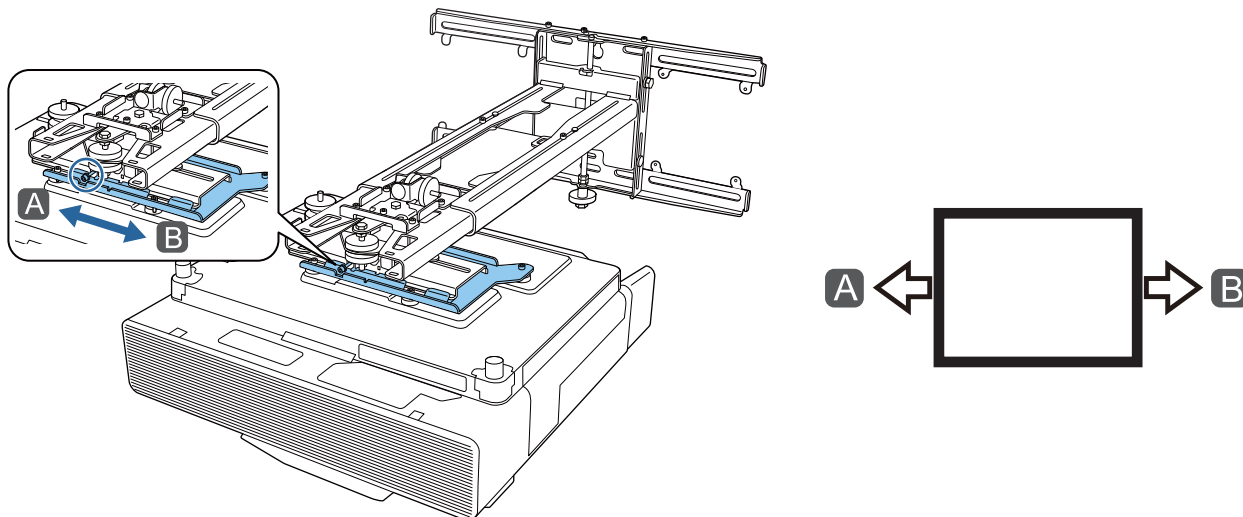
- 4 Slăbiți șurubul M4 și apoi rotiți selectorul de reglare ② în ghidajul de instalare pentru a regla rotația orizontală



- 5 Rotiți selectorul de reglare ③ în ghidajul de instalare pentru reglarea înclinării verticale

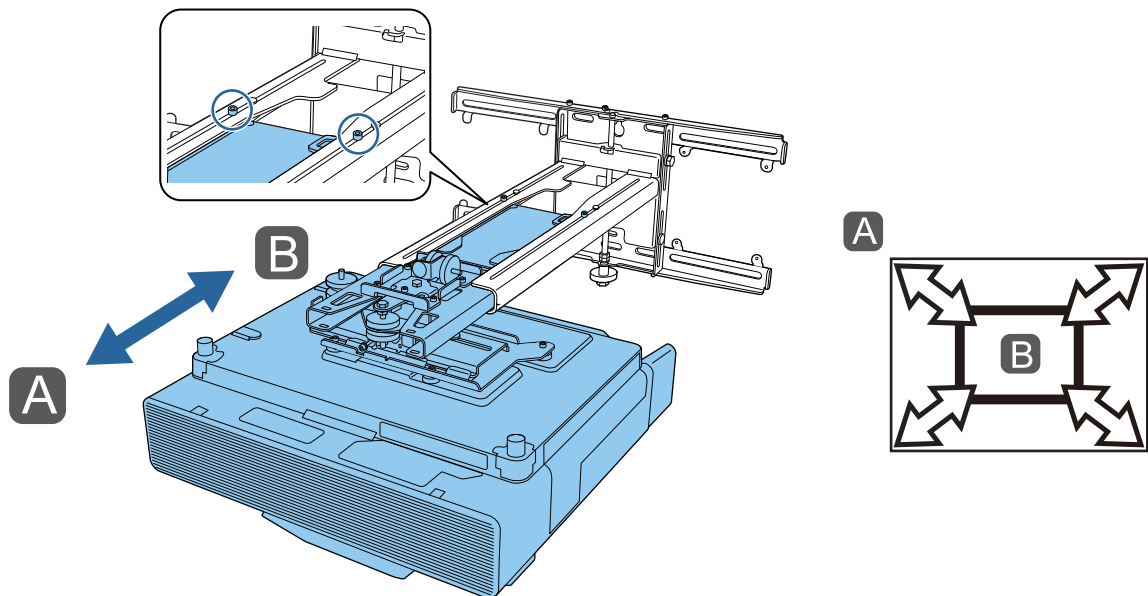


- 6 Desfaceți șurubul M4, după care reglați glisarea orizontală



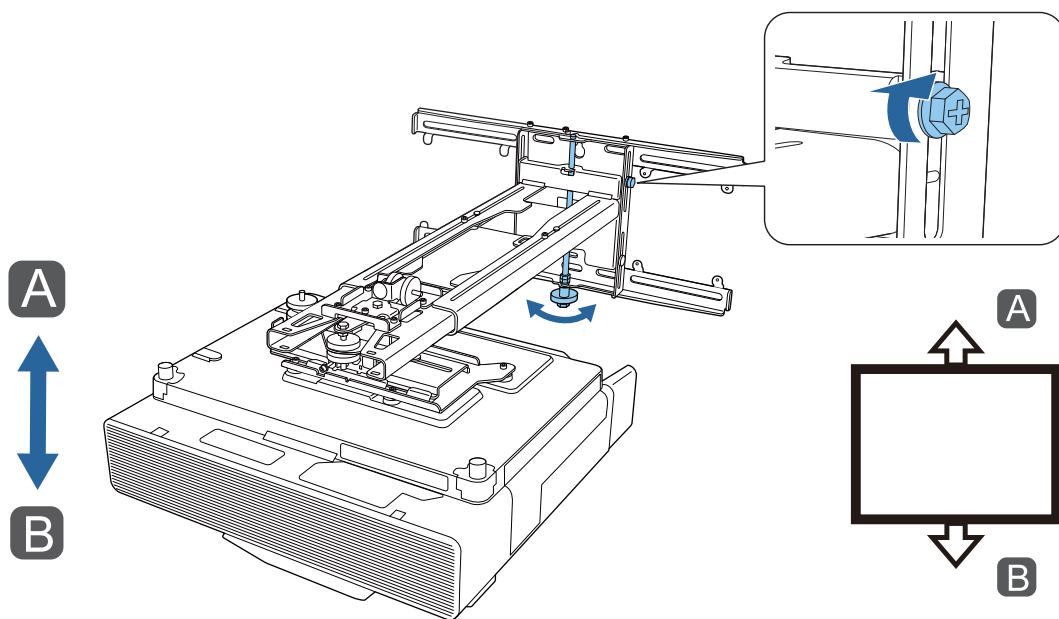
7

Desfaceți șuruburile M4 (x2), după care reglați glisarea înainte/înapoi



8

Slăbiți șurubul M6 și apoi ajustați glisorul vertical



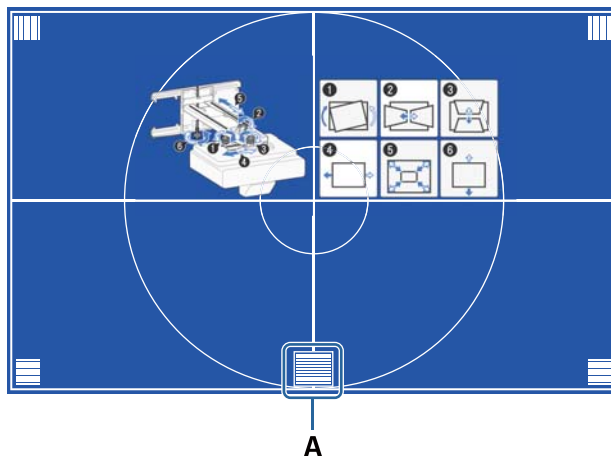
9

Strângeți din nou șuruburile pe care le-ați slăbit în etapele de la 3 la 8

 **Avertisment**

Strângeți bine toate șuruburile. În caz contrar, produsul poate cădea și poate duce la vătămare corporală sau la deteriorarea bunurilor.

10 Reglați focalizarea poziției A din imaginea următoare



11 După ce ați terminat efectuarea ajustărilor, apăsați pe butonul [Esc] de pe telecomandă sau de pe panoul de control pentru a ieși din ecranul de orientare

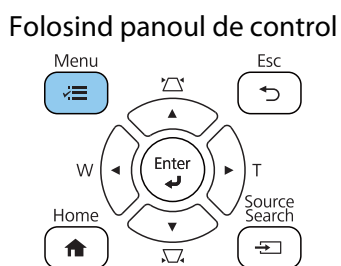
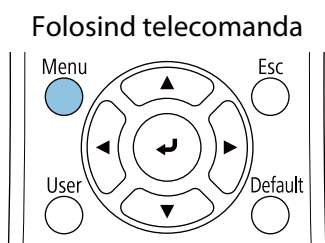
Reglarea folosind meniurile proiecteurului



- Puteți salva valorile ajustate în **Memorie** de la meniul **Corectare geometrică**.
- Înainte de a efectua reglarea, configurați mai întâi setările Tip ecran și Poziție ecran. Dacă modificați Tip ecran sau Poziție ecran după efectuarea de corecții, acestea vor fi resetate.

Corectare arc

1 Apăsați pe butonul [Menu]



2

Selecți **Corectare geometrică** de la meniul **Instalare**

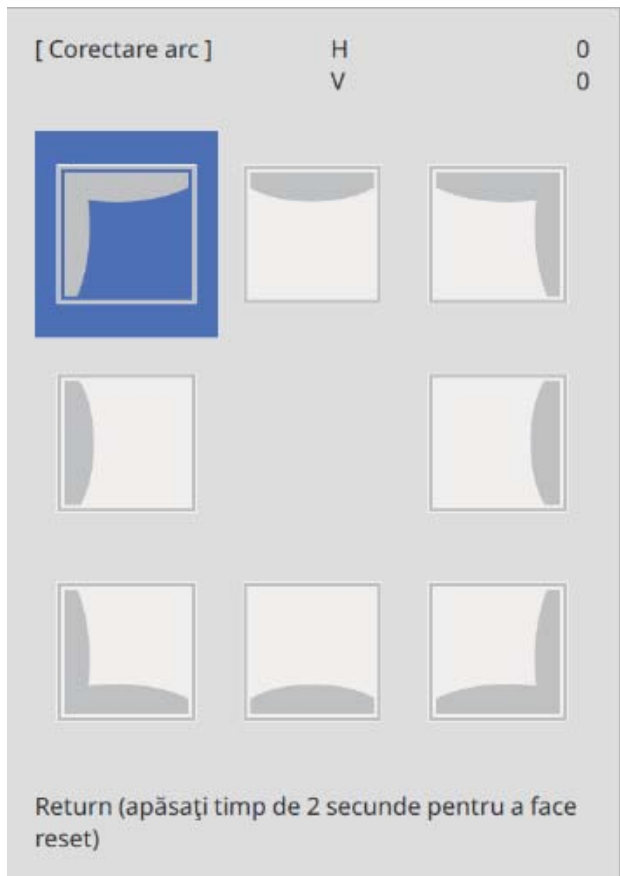
Articole utilizate frecvent	Instalare	
Imagine	Instalare fixă	Oprit
Semnal I/O	Șablon de test	
Instalare	Ghid de instalare la montare...	
Ecran	Instalare verticală	Nu
Funcționare	Proiecție	Față/Inversat
Gestionare	Corectare geometrică	Corectare punct
Rețea	Zoom digital	▼
Proiecție multiplă	Conectare ELPCB02	Oprit
Memorie	Receptor dist.	Oprit
ECO	Tip ecran	16:9 ▼
Setări inițiale/toate	Mod altitudine mare	Oprit
	Sursă	Calculator 1
	Golire	
	Reset la valorile implicite	
	Reset setări Instalare	
	Ecran	
	Afișare șablon	

3

Selecți **Corectare arc**

[Corectare geometrică]	Retur
Corecție T-H/V	
Quick Corner	
✓ Corectare arc	
Corectare punct	
Memorie	

4 Selectați partea pe care doriți să o corecți și efectuați ajustări

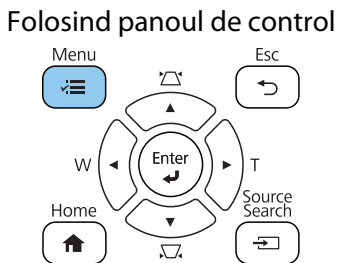
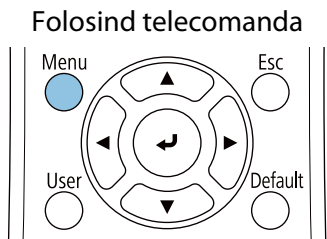


Când atingeți un interval care nu poate fi ajustat, mesajul **Nu se mai pot face mutări.** va fi afișat.

5 După ce ați terminat efectuarea ajustărilor, apăsați butonul [Esc] de pe telecomandă sau de pe panoul de control pentru a finaliza reglarea

Quick Corner

1 Apăsați pe butonul [Menu]



2

Selecțați **Corectare geometrică** de la meniul **Instalare**

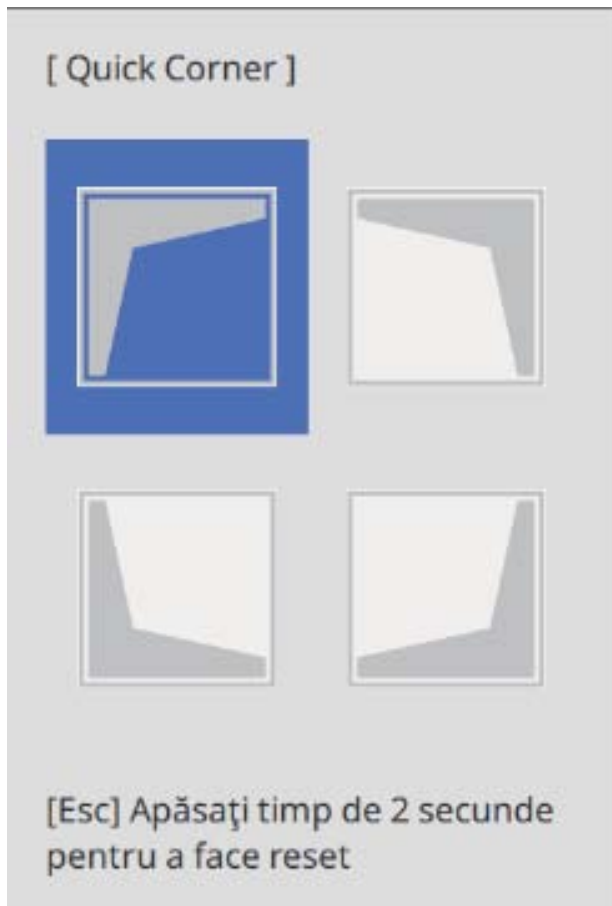
Articole utilizate frecvent	Instalare	
Imagine	Instalare fixă	Oprit
Semnal I/O	Șablon de test	
Instalare	Ghid de instalare la montare...	
Ecran	Instalare verticală	Nu
Funcționare	Proiecție	Față/Inversat
Gestionare	Corectare geometrică	Corectare punct
Rețea	Zoom digital	▼
Proiecție multiplă	Conectare ELPCB02	Oprit
Memorie	Receptor dist.	Oprit
ECO	Tip ecran	16:9 ▼
Setări inițiale/toate	Mod altitudine mare	Oprit
	Sursă	Calculator 1
	Golire	
	Reset la valorile implicite	
	Reset setări Instalare	
	Ecran	
	Afișare șablon	

3


Selecțați **Quick Corner**

[Corectare geometrică]	Retur
Corecție T-H/V	
✓ Quick Corner	
Corectare arc	
Corectare punct	
Memorie	

4 Selectați partea pe care doriți să o corecți și efectuați ajustări



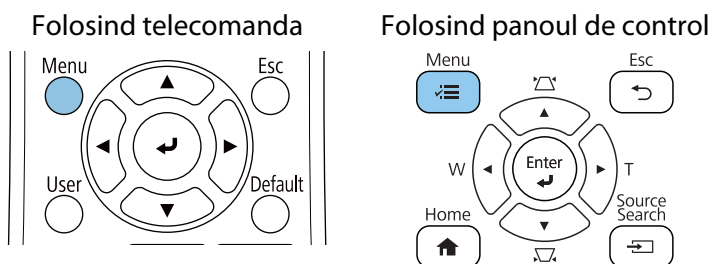
Când atingeți un interval care nu poate fi ajustat, mesajul **Nu se mai pot face mutări.** va fi afișat.

 Când ajustați părțile laterale, apăsați butoanele [1], [3], [7] și [9] de pe telecomandă pentru a selecta partea pe care doriți să o ajustați.

5 După ce ați terminat efectuarea ajustărilor, apăsați butonul [Esc] de pe telecomandă sau de pe panoul de control pentru a finaliza reglarea

Corectare punct

1 Apăsați pe butonul [Menu]



2

Selecțaiți **Corectare geometrică** de la meniul **Instalare**

Articole utilizate frecvent	Instalare	
Imagine	Instalare fixă	Oprit
Semnal I/O	Șablon de test	
Instalare	Ghid de instalare la montare...	
Ecran	Instalare verticală	Nu
Funcționare	Proiecție	Față/Inversat
Gestionare	Corectare geometrică	Corectare punct
Rețea	Zoom digital	▼
Proiecție multiplă	Conectare ELPCB02	Oprit
Memorie	Receptor dist.	Oprit
ECO	Tip ecran	16:9 ▼
Setări inițiale/toate	Mod altitudine mare	Oprit
	Sursă	Calculator 1
	Golire	
	Reset la valorile implicite	
	Reset setări Instalare	
	Ecran	
	Afișare șablon	

3

Selecțaiți **Corectare punct**

[Corectare geometrică]	Retur
Corecție T-H/V	
Quick Corner	
Corectare arc	
✓ Corectare punct	
Memorie	

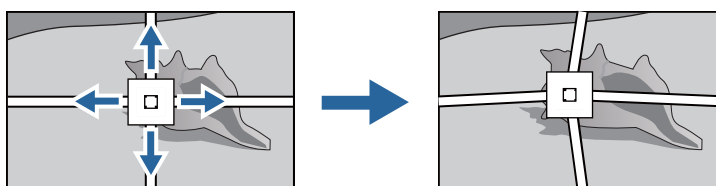
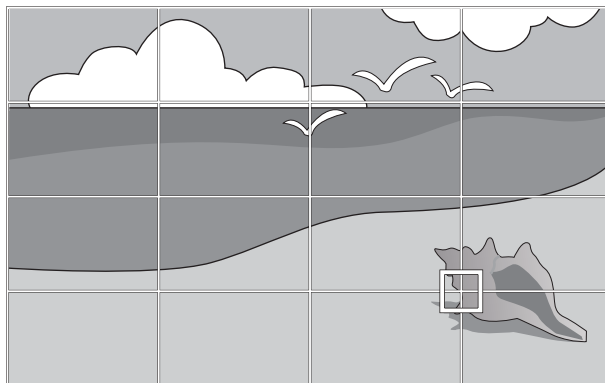
4

Selecțaiți **Corectare punct** apoi selecțaiți numărul de grilă

[Corectare punct]	Retur
3x3	
5x5	
✓ 9x9	
17x17	

5

Selectați punctele pe care doriți să le corectați și efectuați ajustări



 Dacă este greu să vedeți grila, utilizați **Șablon culoare** pentru a schimba culoarea grilei.

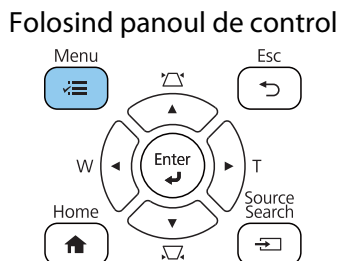
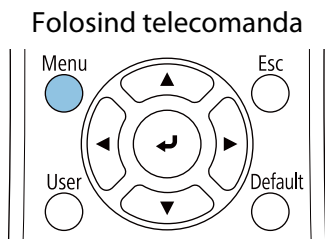
6

După ce ați terminat efectuarea ajustărilor, apăsați butonul [Esc] de pe telecomandă sau de pe panoul de control pentru a finaliza reglarea

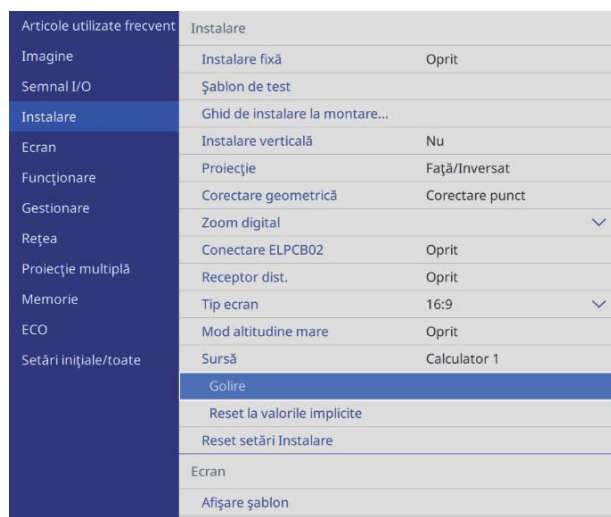
Reglarea utilizând caracteristica Golire

1

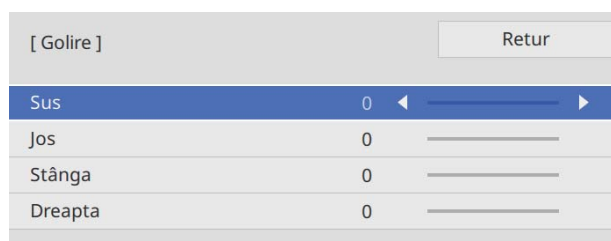
Apăsați pe butonul [Menu]



2 Selectați **Golire** de la meniul **Instalare**



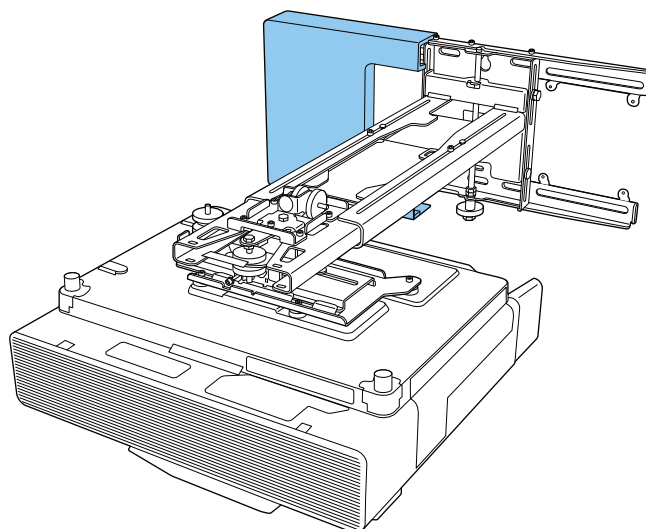
3 Selectați o margine, apoi ajustați dimensiunea pe care doriți să o ascundeți



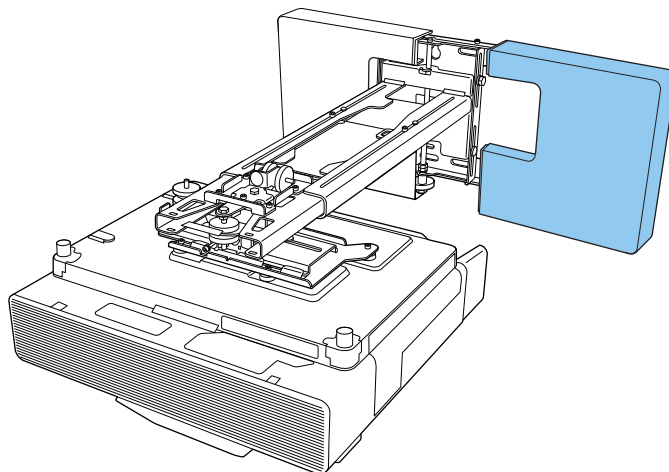
4 După ce ați terminat efectuarea ajustărilor, apăsați butonul [Esc] de pe telecomandă sau de pe panoul de control pentru a finaliza reglarea

Atașarea capacelor

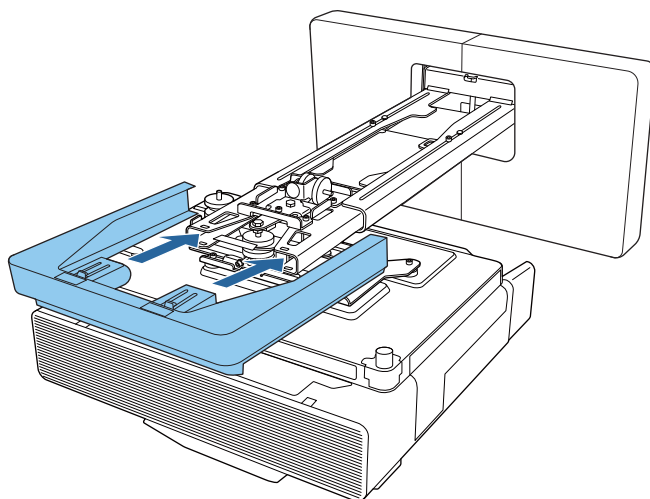
1 Atașați capacul plăcii de perete din stânga



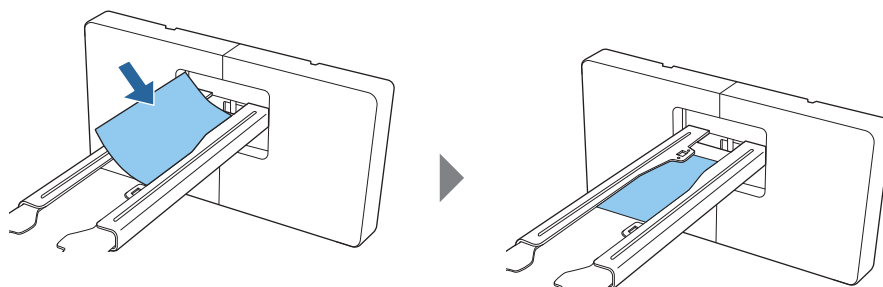
2 Atașați capacul plăcii de perete din dreapta



3 Montați capatul pe placa de fixare

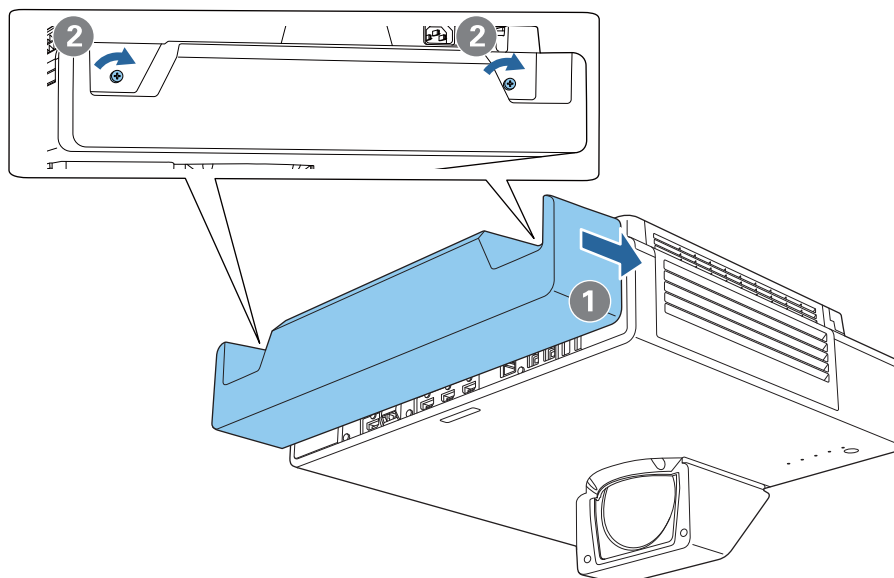


Dacă sunteți preocupat de canalul din braț, atașați autocolantul de mascare furnizat.



4

Ataşați capacul de cabluri la proiector și apoi fixați-l cu ajutorul celor două șuruburi

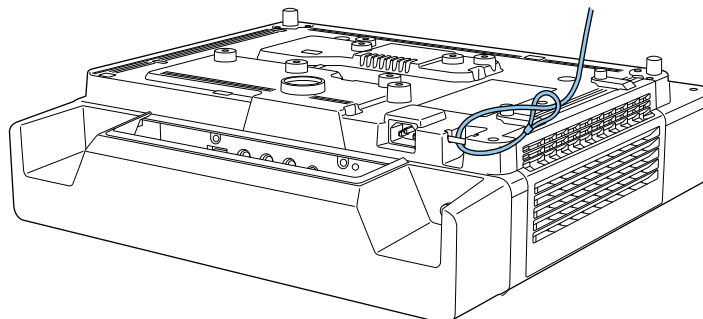


Atașarea unui cablu de siguranță

Efectuați una dintre următoarele măsuri de securitate, dacă este necesar.

- Instalați un dispozitiv de antifurt disponibil în comerț

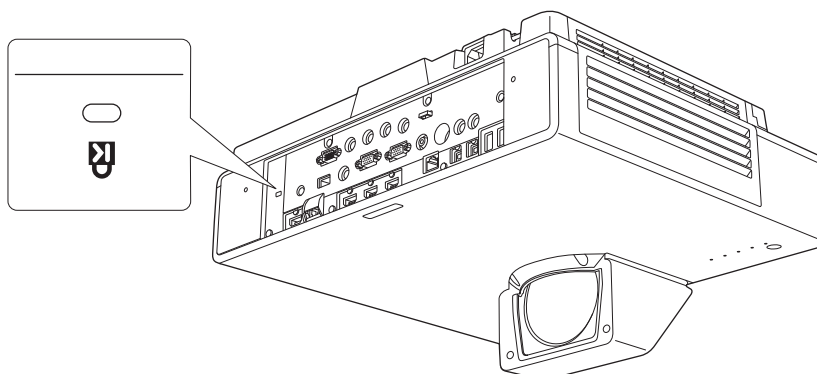
Treceți cablul dispozitivului antifurt prin punctele de instalare ale cablului de siguranță, aflate pe proiector și pe placa de fixare.















- Instalați un cablu de securitate de la Kensington











Fanta de securitate de pe acest produs este compatibilă cu sistemul Microsaver Security fabricat de Kensington. Pentru detalii suplimentare legate de sistemul Microsaver Security, consultați cele ce urmează.

<http://www.kensington.com/>



Note privind dispozitivul Control Pad

 Avertisment	
<p>Conectați doar la modelele EB-805F/EB-800F. Nu conectați această unitate la niciun alt proiector sau dispozitiv.</p> <p>În acest caz, puteți deteriora dispozitivul.</p>	
<p>Direcționați cablurile astfel încât acestea să nu intre în contact cu piulițele și cu șuruburile.</p> <p>O manipulare incorectă a cablurilor poate determina producerea unui incendiu sau electrocutare.</p>	
<p>Cablul de alimentare furnizat este exclusiv pentru ELPHD02. Nu utilizați cu alte dispozitive.</p>	
<p>Nu utilizați un cablu de alimentare deteriorat.</p> <p>În caz contrar, există riscul de producere a unui incendiu sau de electrocutare. Dacă firul de alimentare este deteriorat (dacă firul de bază este expus, firul este rupt și așa mai departe), contactați distribuitorul local sau centrul de reparații Epson.</p>	
<p>Când conectați cablul de alimentare la dispozitivul Control Pad, utilizați numai adaptorul de curent alternativ furnizat.</p> <p>Nerespectarea acestui lucru poate cauza ca produsul să funcționeze necorespunzător, să se supraîncălzească sau să emită fum care poate cauza un incendiu sau electrocutare.</p>	
<p>Nu utilizați adaptorul de curent alternativ la o altă tensiune decât tensiunea de alimentare specificată.</p> <p>Nerespectarea acestui lucru poate cauza ca produsul să funcționeze necorespunzător, să se supraîncălzească sau să emită fum care poate cauza un incendiu sau electrocutare.</p>	
<p>Nu trageți de cablurile adaptorului de curent alternativ și nu plasați articole grele pe cablu.</p> <p>Nu modificați cablul de alimentare.</p> <p>În caz contrar, există riscul de producere a unui incendiu sau de electrocutare.</p>	
<p>Nu aplicați forță sau șocuri puternice la adaptorul de curent alternativ, cum ar fi să îl împingeți, scăpați sau loviți.</p> <p>Acest lucru poate provoca daune. Dacă adaptorul de curent alternativ este deteriorat, opriți Control Pad, deconectați ștecherul de la priză și contactați distribuitorul local. Continuarea utilizării produsului în timp ce acesta este deteriorat ar putea cauza un incendiu sau un șoc electric.</p>	
<p>Nu manipulați/nu utilizați dispozitivul Control pad, adaptorul ca sau fișa de alimentare cu mâinile ude.</p> <p>Nerespectarea acestui lucru poate cauza defecțiuni, incendii sau electrocutări.</p>	
<p>Manipulați cu grijă fișa de alimentare.</p> <p>Operarea incorectă poate provoca o defecțiune sau o deteriorare care ar putea cauza un incendiu sau un șoc electric. Respectați următoarele precauții în timpul manipulării:</p> <ul style="list-style-type: none"> • Nu utilizați adaptoare cu mai multe prize. • Nu conectați ștecherul atunci când există materiale străine, cum ar fi praful blocat. • Asigurați-vă că fișa de alimentare este complet introdusă. • Nu manipulați fișa de alimentare cu mâinile ude. • Când scoateți fișa de alimentare din priză, strângeți întotdeauna fișa și scoateți-o, nu trageți de cablul de alimentare. 	
<p>Când mutați dispozitivul Control Pad, asigurați-vă că ați oprit alimentarea, deconectați adaptorul de curent alternativ și verificați dacă toate cablajele au fost deconectate.</p>	

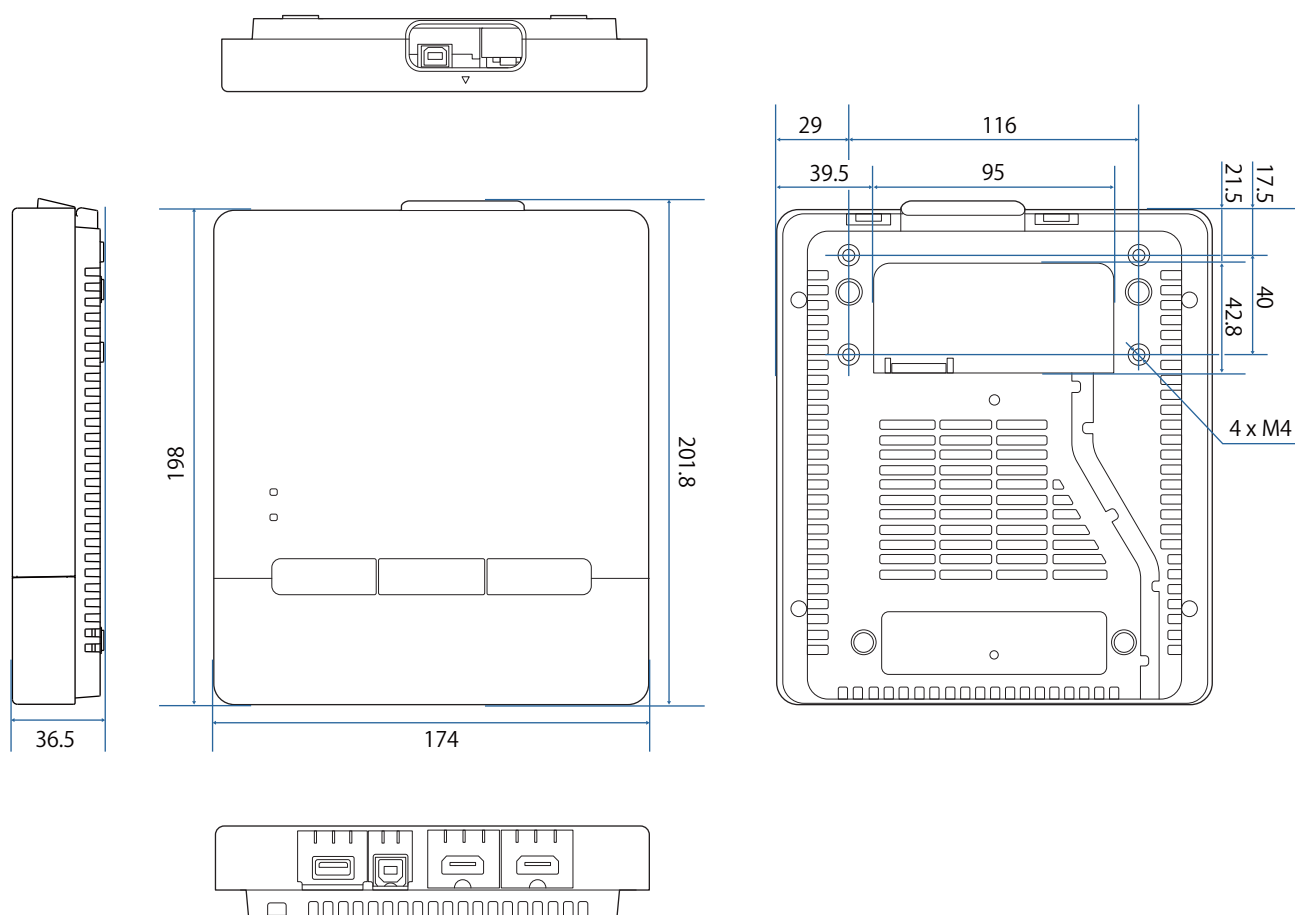
 Avertisment	
<p>Dacă apar oricare dintre următoarele probleme, opriți imediat alimentarea și deconectați adaptorul de curent alternativ și fișa de alimentare de la priză. Apoi, contactați distribuitorul local sau cel mai apropiat centru de reparații Epson.</p> <ul style="list-style-type: none"> • Observați fum, mirosuri ciudate sau sunete ciudate • Apa sau materialul străin intră în dispozitivul Control Pad • Placa de control a fost scăpată sau carcasa a fost deteriorată 	
<p>Nu vărsați ceai, cafea, suc sau alte băuturi pe adaptorul de curent alternativ și nu îl expuneți la pesticide.</p> <p>Nerespectarea acestui lucru poate cauza defecțiuni, incendii sau electrocutări. Dacă pe adaptorul de curent alternativ sunt vărsate băuturi sau altele, opriți alimentarea, scoateți adaptorul din priză și contactați distribuitorul local. Continuarea utilizării în această stare ar putea cauza un incendiu sau un șoc electric.</p>	
<p>Nu instalați adaptorul într-o poziție închisă și nu îl acoperiți cu o cârpă sau altele asemănătoare, cu excepția suportului adaptorului de curent alternativ furnizat.</p> <p>În caz contrar, adaptorul poate deveni fierbinte și poate provoca arsuri sau accidente neașteptate.</p>	
<p>Nu înfășurați cablul de alimentare în jurul adaptorului.</p> <p>Nerespectarea acestui lucru poate cauza deconectarea sau supraîncălzirea.</p>	
<p>Nu demontați și nu modificați dispozitivul Control Pad.</p>	
<p>Înainte de curățare, asigurați-vă că ați deconectat adaptorul de curent alternativ și fișa de la priză și verificați dacă toate cablajele au fost deconectate.</p>	
<p>Dacă nu este curățat pentru mult timp, praful se poate acumula și poate cauza un incendiu sau un șoc electric.</p> <p>Asigurați-vă că îl curățați în mod regulat.</p>	
 Atenție	
<p>Nu dezasamblați dispozitivul Control Pad când îl cașiți.</p> <p>Casarea se face conform legislației și reglementărilor locale și naționale.</p>	

Specificații Control Pad

Articol	Specificație
Masele dispozitivului Control Pad	Aprox. 0,6kg
Alimentare (adaptor ca)	100 până la 240 V ca +/- 10%, 50/60 Hz
Putere	12 V cc 2,5 A 30 W
Consumul de energie electrică în timpul utilizării	4,5 W
Temperatură de funcționare	de la 0 la 40°C (fără condensare)
Altitudinea de funcționare	între 0 și 3.048 m

Dimensiuni externe

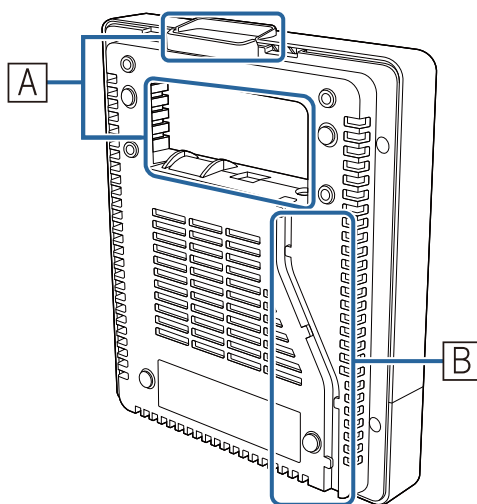
[Unitate: mm]



Orificii pentru direcționarea cablurilor

Puteți utiliza oricare dintre orificiile de cablu indicate în **A**.

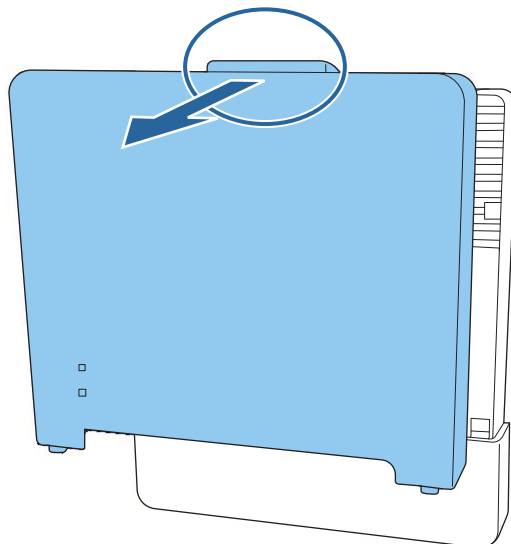
Treceți cablul de alimentare prin canelura din partea posterioară a dispozitivului Control Pad (**B**).



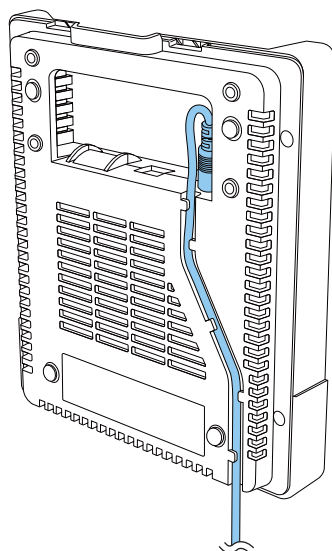
Instalarea dispozitivului Control Pad

Instalarea dispozitivului Control Pad

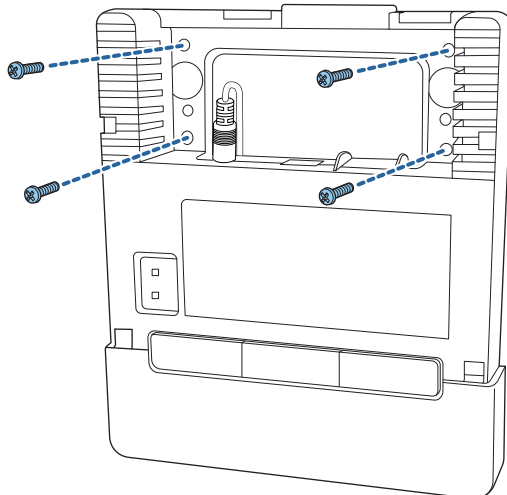
- 1 Așezați degetul în gaura din partea superioară și scoateți capacul frontal.



- 2 Conectați cablul de alimentare și trageți cablul în spate



3 Verificați poziția de instalare și fixați cu șuruburi M4 (20 mm x 4) disponibile în comerț



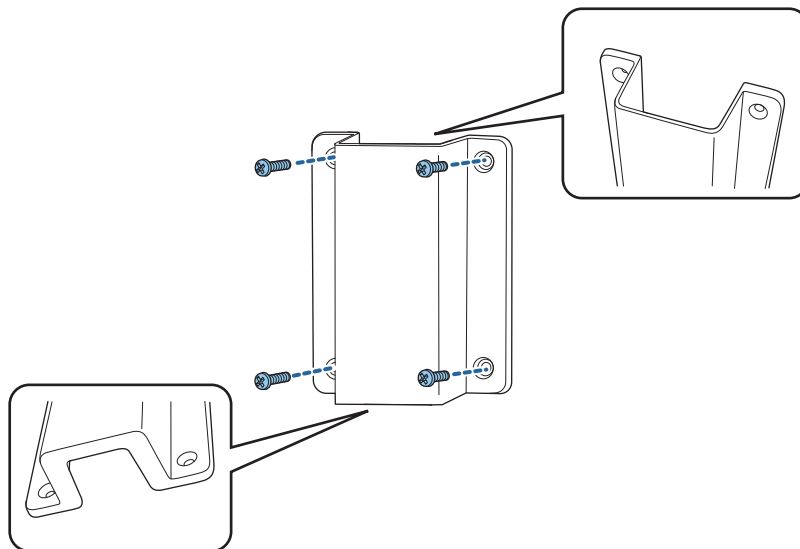
⚠ Avertisment

- Când înșurubați, asigurați-vă că acestea nu sunt înclinate la un unghi față de suprafața de instalare.
- Asigurați-vă că dispozitivul Control Pad este fixat corespunzător.
- Nu utilizați bandă dublu adezivă sau magneți pentru a fixa dispozitivul Control Pad.



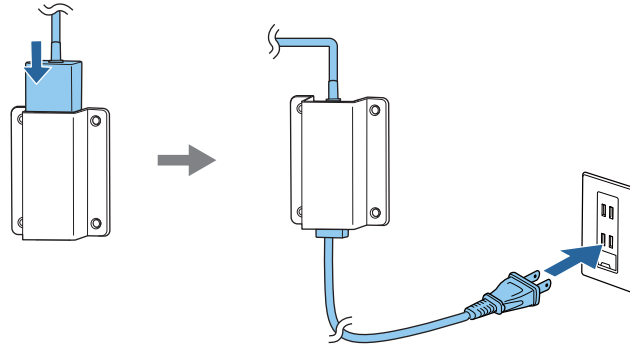
Recomandăm verificarea funcționării dispozitivului Control Pad înainte de fixarea cu ajutorul șuruburilor.

4 Fixați adaptorul de curent alternativ la perete folosind șuruburile M4 (x4)



5

Plasați adaptorul de curent alternativ în suport și conectați-l la sursa de alimentare

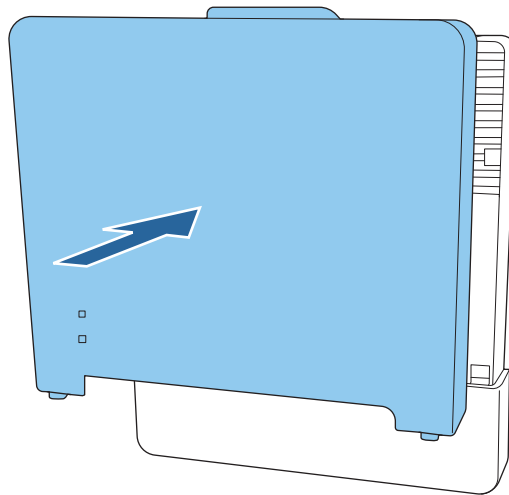


6

Conectați la dispozitivul Control Pad cablul care este conectat la proiector
Consultați "Conectarea dispozitivului Control Pad" p.10 pentru detalii privind conectarea.

7

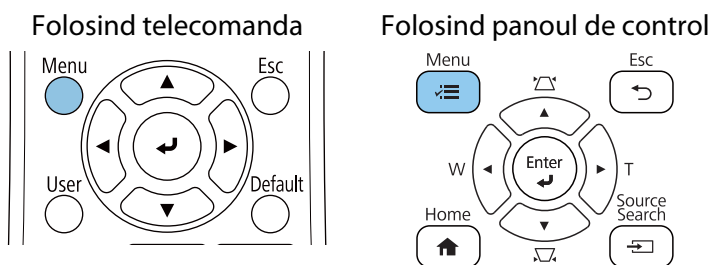
Atașați capacul frontal



Activarea dispozitivului Control Pad

1

Porniți proiectorul și apoi apăsați pe butonul [Menu]



2

Selectați **HDBaseT** de la meniul **Semnal I/O**

Articole utilizate frecvent	Semnal I/O	
Imagine	Volum	
Semnal I/O	Sursă	Calculator 1
Instalare	Baleiaj în exces	Auto
Ecran	EDID	
Funcționare	Intensitate HDMI Out	Oprit
Gestionare	Reset la valorile implicite	
Rețea	Ieșire A/V	În proiecție
Proiecție multiplă	Inversare audio	Oprit
Memorie	Ieșire audio	Auto
ECO	Ieșire audio HDMI	
Setări inițiale/toate	Port ieșire monitor	Ieșire monitor
	Conexiune HDMI	
	HDBaseT	
	Setare HDMI EQ	0
	Reset setări Semnal I/O	
	Instalare	
	Instalare fixă	Oprit

3

Setați **Conectare ELPHD02 la Pornit**

[HDBaseT]	Retur
Conectare ELPHD02	Oprit
Control si comunicații	Oprit
Extron XTP	Oprit

Dispozitivul Control Pad poate comunica acum cu proiectorul. Indicatorul Link de pe Control Pad luminează albastru în timpul comunicării cu proiectorul.

Funcția de configurare multiplă

După efectuarea setărilor din meniul unui proiector, puteți copia setările la alte proiectoare (funcția de configurare multiplă). Funcția de configurare multiplă este disponibilă numai pentru proiectoare cu același număr de model.

Folosiți una din următoarele metode.

- Configurare cu folosirea unei unități flash USB.
- Configurare prin conectarea computerului și proiectorului cu un cablu USB.
- Efectuați setările utilizând Epson Projector Management.

*În acest ghid puteți găsi detalii cu privire la metoda care presupune utilizarea unei unități flash USB și cu la cea care presupune utilizarea unui cablu USB.

Pentru detalii privind configurarea folosind Epson Projector Management, consultați secțiunea *Ghid de utilizare pentru Epson Projector Management*.



- Dacă nu doriți să copiați setările următoare, stabiliți opțiunea **Interval config. lot** la **Limitat**.
 - **Protejat de parolă**
 - **EDID** din meniul **Semnal I/O**
 - Meniul **Rețea**
- Efectuați funcția de configurare multiplă înainte de a ajusta poziția proiectoarelor. Funcția de configurare multiplă copiază valorile de ajustare pentru imaginea proiectată, cum ar fi Corectare geometrică. Dacă funcția de configurare multiplă este efectuată după ajustarea poziției proiectoarelor, este posibil ca ajustările pe care le faceți să se schimbe.
- Prin utilizarea funcției de configurare multiplă, sigla utilizatorului înregistrat va fi copiată și pentru celelalte proiectoare. Nu înregistrați informații confidențiale, ca sigla de utilizator.



Atenție

Efectuarea funcției de configurare multiplă reprezintă responsabilitatea clienților. Dacă funcția de configurare multiplă eșuează ca urmare a unei căderi de tensiune, erori de comunicare etc., clientul va un accident fi responsabil pentru eventualele costuri de reparare implicate.

Configurarea cu folosirea unei unități flash USB

În această secțiune se explică modul în care puteți efectua funcția de configurare multiplă prin folosirea unei unități flash USB.



- Folosiți o unitate flash USB în format FAT.
- Pentru funcția de configurare multiplă nu pot fi utilizate unități flash USB în care au încorporate funcții de securitate. Folosiți o unitate flash USB care să nu încorporeze funcții de securitate.
- Pentru funcția de configurare multiplă nu pot fi utilizate cititoare de carduri USB sau unități hard disk USB.

■ Salvarea setărilor pe unitatea flash USB

1

Deconectați cablul de alimentare de la proiector și verificați ca toate indicatoarele proiectorului să fie stinse

2

Conectați unitatea flash USB la portul USB-A al proiectorului



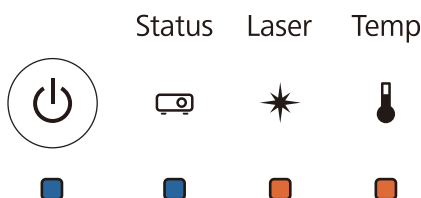
- Conectați unitatea flash USB direct la proiector. Dacă unitatea flash USB este conectată la proiector prin intermediul unui hub USB, este posibil ca setările să nu fie salvate corect.
- Conectați o unitate flash USB goală. Dacă unitatea flash USB conține alte date decât fișierul de configurare multiplă, este posibil ca setările să nu fie salvate corect.
- Numele fișierului de configurare multiplă este PJCONFDATA.bin. Dacă este necesar să schimbați numele fișierului, adăugați text după PJCONFDATA. Dacă modificați secțiunea PJCONFDATA din numele fișierului, este posibil ca proiectorul să nu poată recunoaște fișierul în mod corect.
- Numele fișierului poate conține numai caractere de câte un singur bit.

3

În timp ce țineți apăsat pe butonul [Esc] de pe telecomandă sau de pe panoul de control, conectați cablul de alimentare la proiector

Indicatorul Power și indicatorul Status devin albastre, iar indicatorul Laser și indicatorul Temp devin portocalii.

După ce toate indicatoarele proiectorului se aprind, eliberați butonul [Esc].



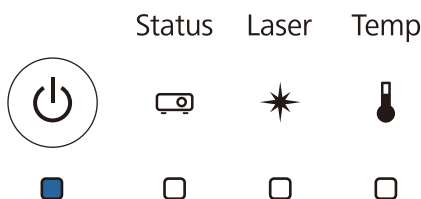
Toate indicatoarele încep să clipească atunci când fișierul de configurare multiplă este în curs de scriere.



Atenție

- Nu deconectați cablul de alimentare de la proiector cât timp fișierul este în curs de scriere. Dacă deconectați cablul de alimentare, este posibil ca proiectorul să nu poată porni corect.
- Nu deconectați unitatea flash USB de la proiector cât timp fișierul este în curs de scriere. Dacă deconectați unitatea flash USB, este posibil ca proiectorul să nu poată porni corect.

După ce scrierea se finalizează în condiții normale, proiectorul se stinge, iar indicatorul Power este aprins albastru.



Când se oprește alimentarea, scoateți unitatea flash USB.

Copierea setărilor salvate pe alte proiectoare

1

Deconectați cablul de alimentare de la proiector și verificați ca toate indicatoarele proiectorului să fie stinse

2 Conectați la portul USB-A al proiectorului unitatea flash USB care conține fișierul de configurare multiplă salvat

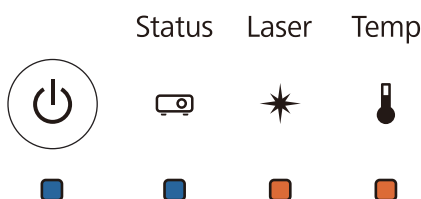


Nu stocați alte date, cu excepția fișierului de configurare multiplă, pe unitatea flash USB. Dacă unitatea flash USB conține alte date decât fișierul de configurare multiplă, este posibil ca setările să nu fie copiate corect.

3 În timp ce țineți apăsat pe butonul [Menu] de pe telecomandă sau de pe panoul de control, conectați cablul de alimentare la proiector

Indicatorul Power și indicatorul Status devin albastre, iar indicatorul Laser și indicatorul Temp devin portocalii.

După ce toate indicatoarele proiectorului se aprind, eliberați butonul [Menu]. Indicatoarele vor rămâne aprinse pentru aproximativ 75 de secunde.



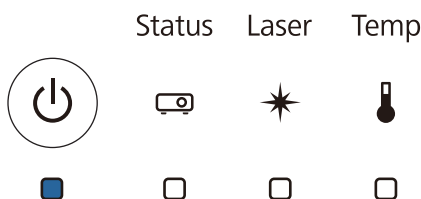
Toate indicatoarele încep să clipească atunci când setările sunt în curs de scriere.



Atenție

- Nu deconectați cablul de alimentare de la proiector cât timp setările sunt în curs de scriere. Dacă deconectați cablul de alimentare, este posibil ca proiectorul să nu poată porni corect.
- Nu deconectați unitatea flash USB de la proiector cât timp setările sunt în curs de scriere. Dacă deconectați unitatea flash USB, este posibil ca proiectorul să nu poată porni corect.

După ce scrierea se finalizează în condiții normale, proiectorul se stinge, iar indicatorul Power este aprins albastru.



Când se oprește alimentarea, scoateți unitatea flash USB.

Configurarea prin conectarea computerului și proiectorului cu un cablu USB



Următoarele sisteme de operare acceptă funcția de configurare multiplă.

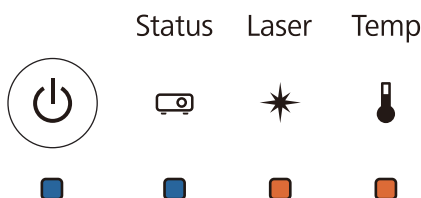
- Windows 7 și sistemele ulterioare
- OS X 10.11 și sistemele ulterioare

■ Salvarea setărilor pe un computer

- 1 Deconectați cablul de alimentare de la proiector și verificați ca toate indicatoarele proiectorului să fie stinse
- 2 Conectați un cablu USB între portul USB al computerului și portul USB-B al proiectorului
- 3 În timp ce țineți apăsat pe butonul [Esc] de pe telecomandă sau de pe panoul de control, conectați cablul de alimentare la proiector


Indicatorul Power și indicatorul Status devin albastre, iar indicatorul Laser și indicatorul Temp devin portocalii.

După ce toate indicatoarele proiectorului se aprind, eliberați butonul [Esc].




Proiectorul va fi recunoscut ca o unitate de disc amovibilă de către computer.

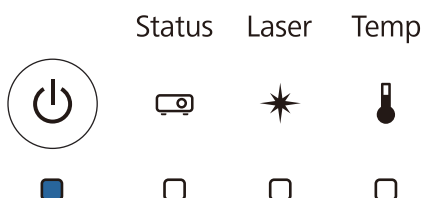
- 4 Deschideți unitatea de disc amovibilă și salvați fișierului de configurare multiplă (PJCONFDATA.bin) pe computer

 Dacă este necesar să schimbați numele fișierului de configurare multiplă, adăugați text după PJCONFDATA. Dacă modificați secțiunea PJCONFDATA din numele fișierului, este posibil ca proiectorul să nu poată recunoaște fișierul în mod corect. Numele fișierului poate conține numai caractere de câte un singur bit.

- 5 Efectuați operația "Eliminare dispozitiv USB" pe computer și apoi deconectați cablul USB

 Dacă utilizați un computer Mac, efectuați operațiunea „Scoateră EPSON_PJ”.

Proiectorul se oprește și doar indicatorul Power este aprins albastru.



■ Copierea setărilor salvate pe alte proiectoare

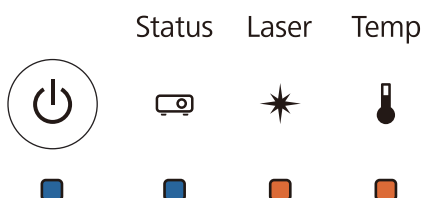
- 1 Deconectați cablul de alimentare de la proiector și verificați ca toate indicatoarele proiectorului să fie stinse

2 Conectați un cablu USB între portul USB al computerului și portul USB-B al proiectorului

3 În timp ce țineți apăsat pe butonul [Menu] de pe telecomandă sau de pe panoul de control, conectați cablul de alimentare la proiector


Indicatorul Power și indicatorul Status devin albastre, iar indicatorul Laser și indicatorul Temp devin portocalii.

După ce toate indicatoarele proiectorului se aprind, eliberați butonul [Menu].




Proiectorul va fi recunoscut ca o unitate de disc amovibilă de către computer.

4 Copiați în folderul de nivel superior al unității de disc amovibile fișierul de configurare multiplă (PJCONFDATA.bin) pe care l-ați salvat pe computer

 Nu copiați pe unitatea de disc amovibilă alte fișiere sau foldere cu excepția fișierului de configurare multiplă.

5 Efectuați operația "Eliminare dispozitiv USB" pe computer și apoi deconectați cablul USB

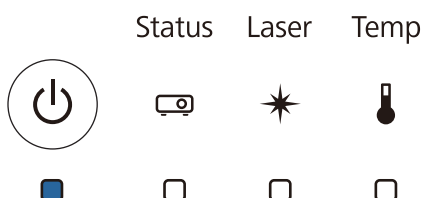
 Dacă utilizați un computer Mac, efectuați operațiunea „Scoateră EPSON_PJ”.

Toate indicatoarele încep să clipească atunci când setările sunt în curs de scriere.


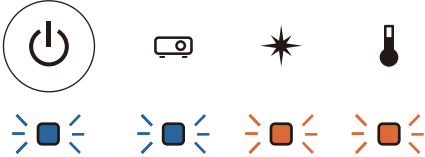
Atenție

Nu deconectați cablul de alimentare de la proiector cât timp setările sunt în curs de scriere. Dacă deconectați cablul de alimentare, este posibil ca proiectorul să nu poată porni corect.

După ce scrierea se finalizează în condiții normale, proiectorul se stinge, iar indicatorul Power este aprins albastru.

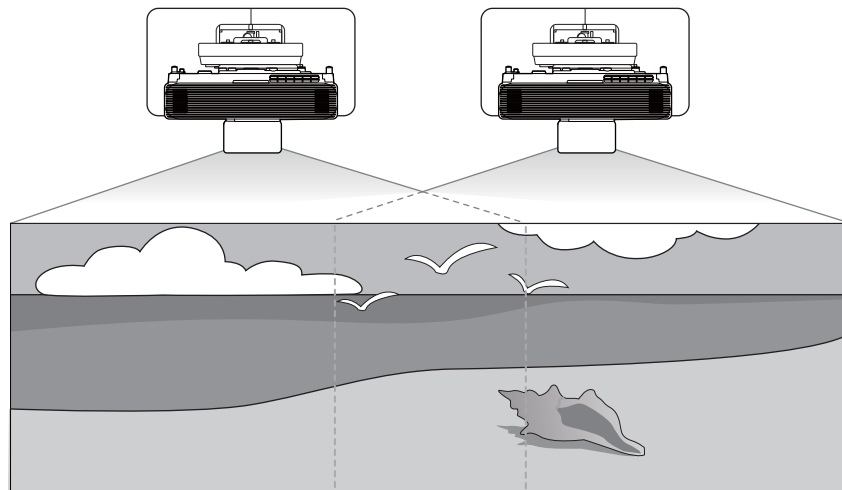


În cazul în care configurarea eșuează

Verificare	Remediu
<p>Indicatoarele Laser și Temp clipeșc rapid portocaliu?</p> <p style="text-align: center;">Status Laser Temp</p> 	<p>Este posibil ca fișierul de configurare multiplă să fie corupt sau ca unitatea flash USB sau cablul USB să nu fie conectate corect. Deconecțați unitatea flash USB sau cablul USB, decuplați și apoi cuplați la loc cablul de alimentare al proiectorului, după care încercați din nou.</p>
<p>Indicatorii Power și Status sunt aprinși albastru iar și indicatorii Laser și Temp clipeșc rapid portocaliu?</p> <p style="text-align: center;">Status Laser Temp</p> 	<p>Este posibil ca scrierea setărilor să fi eșuat și să fi apărut o eroare la nivelul componentei firmware a proiectorului. Opreți utilizarea proiectorului, scoateți ștecherul din priza electrică și contactați Epson pentru ajutor.</p>

Instalarea mai multor proiectoare (proiecție multiplă)

Puteți crea un ecran orizontal lung ca imagine unificată proiectată de mai multe proiectoare.



Când efectuați mai multe proiecții, efectuați conexiunile și setările necesare în următoarea ordine.

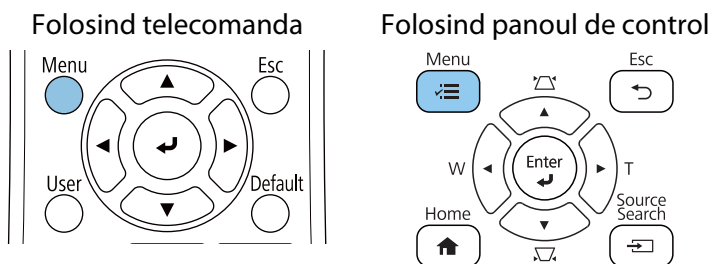


La setarea Proiecției multiple, recomandăm configurarea setării **Funcționare > Mod inactivare la Oprit** din meniul proiectorului.

- 1 Conectarea cablurilor (☞ p.11)
- 2 Setarea ID-ului proiectorului (☞ p.82)
- 3 Setări de conectare proiecție multiplă (☞ p.84)
- 4 Setări Conexiune HDMI (☞ p.85)
- 5 Reglarea imaginii cu proiecții multiple (☞ p.86)

Setarea ID-ului proiectorului

1 Porniți proiectorul și apoi apăsați pe butonul [Menu]



2

Selecțaiți **ID Proiector** de la meniul **Proiecție multiplă**

Articole utilizate frecvent	Proiecție multiplă	
Imagine	ID Proiector	Oprit
Semnal I/O	Setare HDMI Out	Oprit
Instalare	Corectare geometrică	Corectare punct
Ecran	Combinare margini	
Funcționare	Scalare	
Gestionare	Uniformitate culori	
Rețea	Mod iluminare	Normal
Proiecție multiplă	Potrivire culori	
Memorie	RGBCMY	
ECO	Reset setări Proiecție multiplă	
Setări inițiale/toate	Memorie	
	Salvați memorie	
	Încărcați memorie	
	Redenumire memorie	
	Ștergeți memorie	
	Reset setări Memorie	
	ECO	

3

Selecțaiți numărul de identificare pentru proiector

[ID Proiector]	Retur
✓ Oprit	
1	
2	
3	
4	
5	
6	
7	
8	
9	

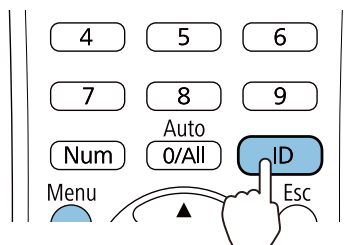
4

Apăsați pe butonul [Esc] pentru a închide meniul

Repețați pașii de la 1 la 4 pentru proiectoarele rămase.

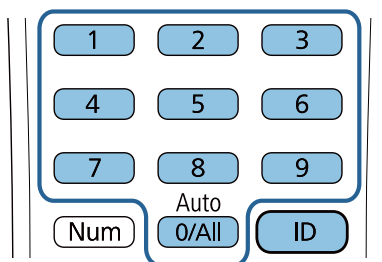
5

Îndreptați telecomanda spre proiectorul pe care doriți să-l utilizați și apoi apăsați pe butonul [ID]



Numărul actual de identificare este afișat pe ecranul de proiecție.

6 În timp ce țineți apăsat butonul [ID], apăsați pe butonul cu același număr precum ID-ul proiectorului pentru proiectorul pe care doriți să-l folosiți



Operațiile cu telecomandă pentru proiectorul cu ID-ul selectat sunt activate.

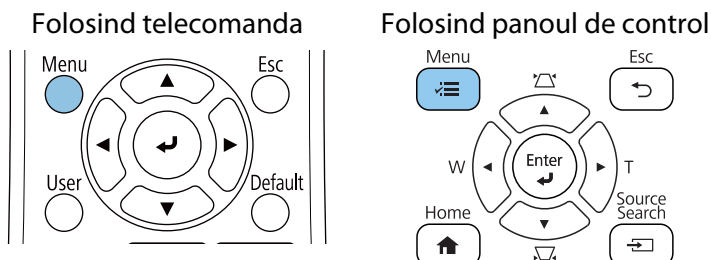


- Atunci când **ID Proiector** este setat la **Oprit**, puteți opera proiectorul cu ajutorul telecomenzii, indiferent de setarea ID selectată utilizând telecomanda.
- Atunci când ID-ul telecomenzii este setat la 0, puteți opera toate proiectoarele indiferent de setarea ID-ului proiectorului.
- Operarea simultană a mai multor comenzi de la distanță poate cauza operații accidentale datorate interferențelor în infraroșu.

Setări de conectare proiecție multiplă

Efectuați următoarele setări pentru toate proiectoarele conectate.

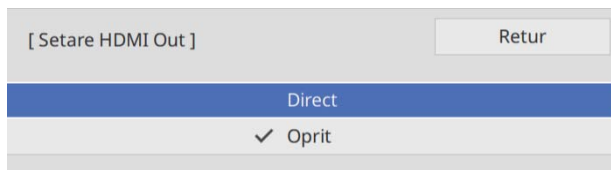
1 Apăsați pe butonul [Menu]



2 Selectați **Setare HDMI Out** de la meniul **Proiecție multiplă**

Articole utilizate frecvent	Proiecție multiplă	
Imagine	ID Proiector	Oprit
Semnal I/O	Setare HDMI Out	Oprit
Instalare	Corectare geometrică	Corectare punct
Ecran	Combinare margini	
Funcționare	Scalare	
Gestionare	Uniformitate culori	
Rețea	Mod iluminare	Normal
Proiecție multiplă	Potrivire culori	
Memorie	RGBCMY	
ECO	Reset setări Proiecție multiplă	
Setări inițiale/toate	Memorie	
	Salvați memorie	
	Încărcați memorie	
	Redenumire memorie	
	Ștergeți memorie	
	Reset setări Memorie	
	ECO	

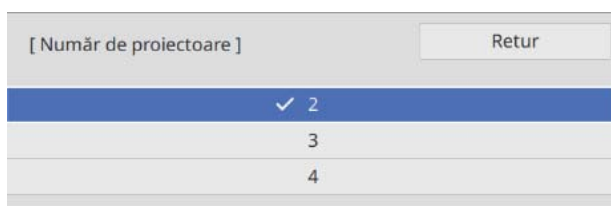
3 Selectați **Direct**



Urmați instrucțiunile de pe ecran pentru a reporni proiectorul.

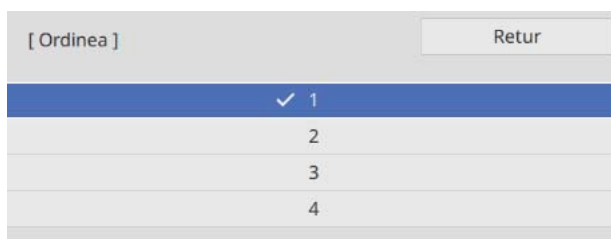
4 Setați **Număr de proiectoare**

Setați numărul de proiectoare conectate.



5 Setați ordinea

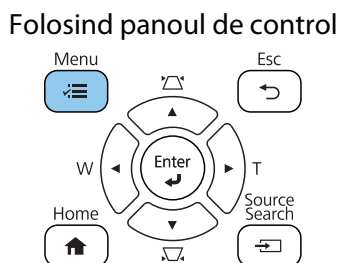
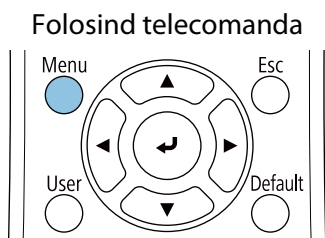
Setați poziția proiectorului de la extrema stângă la **1**.



Setări Conexiune HDMI

Utilizați opțiunea Conexiune HDMI pentru a conecta funcția pornire/oprire pentru mai multe proiectoare.

1 Apăsați pe butonul [Menu]



2

Selectați **Conexiune HDMI** de la **Semnal I/O**

Articole utilizate frecvent	Semnal I/O	
Imagine	Volum	
Semnal I/O	Sursă	Calculator 1
Instalare	Baleiaj în exces	Auto
Ecran	EDID	
Funcționare	Intensitate HDMI Out	Oprit
Gestionare	Reset la valorile implicite	
Rețea	Ieșire A/V	În proiecție
Proiecție multiplă	Inversare audio	Oprit
Memorie	Ieșire audio	Auto
ECO	Ieșire audio HDMI	
Setări inițiale/toate	Port ieșire monitor	Ieșire monitor
	Conexiune HDMI	
	HDBaseT	
	Setare HDMI EQ	0
	Reset setări Semnal I/O	
	Instalare	
	Instalare fixă	Oprit

3

Selectați **Conexiune HDMI**

[Conexiune HDMI]	Retur
Conexiune HDMI	Oprit

4

Selectați **Pornit**

[Conexiune HDMI]	Retur
✓ Pornit	
Oprit	

5

Configurați setările **Pornire conexiune** și **Oprire conexiune** conform operațiunilor pe care doriți să le conectați

[Conexiune HDMI]	Retur
Conexiuni dispozitiv	
Conexiune HDMI	Pornit
Disp. ieșire audio	Proiector
Pornire conexiune	Bidirecțional
Oprire conexiune	Oprit

Ajustarea imaginii în proiecție multiplă

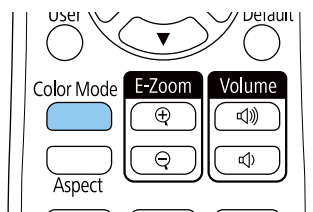


Imaginile sunt instabile imediat după pornirea proiectorului. Așteptați cel puțin 30 minute înainte de reglarea imaginii după pornirea proiecției.

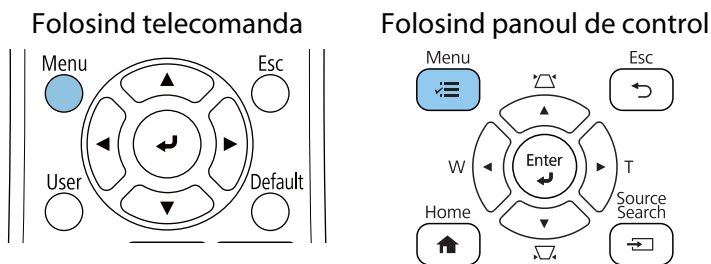
1

Porniți proiectorul

2 Apăsați butonul [Color Mode] de pe telecomandă, apoi setați Mod culoare la **Proiecție multiplă**



3 Apăsați pe butonul [Menu]





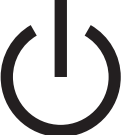










4 Efectuați setările necesare în meniul **Proiecție multiplă**

















Pentru detalii privind configurarea setărilor, consultați *Ghidul utilizatorului* al proiectorului.



Combinare margini	Ajustați secțiunea de suprapunere a imaginii pentru a crea o imagine fără cusături.
Nivel de negru	
Scalare	Setați poziția de mărire și de îmbinare pentru imagine.
Mod iluminare	Reglați poziția întregii imagini. Selectați Particularizat , apoi reglați Nivel de strălucire pe baza celui mai întunecat proiector.
Uniformitate culori	Reglați culoarea imaginii pentru fiecare proiector astfel încât întreaga imagine să pară uniformă.
Potrivire culori	
RGBCMY	

Lista simbolurilor de siguranță

În următorul tabel sunt prezentate semnificațiile simbolurilor de siguranță care apar pe etichetele echipamentului.

Marcajul simbolului	Standarde aprobate	Semnificație
	IEC60417 Nr.5007	Pornire Pentru indicarea conexiunii la rețeaua de alimentare.
	IEC60417 Nr.5008	Oprire Pentru indicarea întreruperii conexiunii la rețeaua de alimentare.
	IEC60417 Nr.5009	În așteptare Pentru identificarea comutatorului sau poziției comutatorului prin care o parte a echipamentului este activată în vederea aducerii echipamentului în starea de standby.
	ISO7000 Nr.0434B IEC3864-B3.1	Atenție Pentru identificarea situațiilor generice în care trebuie să acordați atenție atunci când utilizați produsul.
	IEC60417 Nr.5041	Atenție, suprafață fierbinte Pentru a indica faptul că elementul marcat poate fi fierbinte și nu trebuie atins fără a se avea grijă.
	IEC60417 Nr.6042 ISO3864-B3.6	Atenție, risc de electrocutare Pentru a identifica echipamentul care prezintă risc de electrocutare.
	IEC60417 Nr.5957	A se utiliza exclusiv în interior Pentru a identifica echipamentele electrice destinate în principal uzului în interior.
	IEC60417 Nr.5926	Polaritate pentru conectorul de alimentare cu c.c. Pentru identificarea conexiunilor pozitivă și negativă (polarităților) ale unui echipament la care se poate conecta o sursă de alimentare cu c.c.
	---	
	IEC60417 Nr.5001B	Baterie, general Echipament alimentat de la baterie. Pentru identificarea unei componente, de exemplu un capac al compartimentului pentru baterii sau bornele unui conector.
	IEC60417 Nr.5002	Poziționarea bateriei Pentru identificarea suportului pentru baterii și pentru identificarea poziționării bateriilor în interiorul suportului pentru baterii.
	---	
	IEC60417 Nr.5019	Împământare de protecție Pentru identificarea oricărei borne care are rolul de conectare la un conductor extern în vederea asigurării protecției împotriva electrocutării în cazul unei defecțiuni sau borna unui electrod cu rol de împământare de protecție.

Marcajul simbolului	Standarde aprobate	Semnificație
	IEC60417 Nr.5017	Împământare Pentru a identifica un terminal cu împământare în cazurile în care  nu este solicitat în mod explicit.
	IEC60417 Nr.5032	Curent alternativ Pentru indicarea faptului că echipamentul poate fi alimentat numai cu curent alternativ; pentru identificarea bornelor relevante.
	IEC60417 Nr.5031	Curent direct Pentru indicarea faptului că echipamentul poate fi alimentat numai cu curent direct; pentru identificarea bornelor relevante.
	IEC60417 Nr.5172	Echipament din Clasa II Pentru identificarea echipamentelor care întrunesc cerințele de siguranță specificate pentru echipamentele din Clasa II, în conformitate cu IEC 61140.
	ISO 3864	Interdicție generală Pentru identificarea acțiunilor sau operațiilor care sunt interzise.
	ISO 3864	Interdicție de contact Pentru a indica faptul că se pot produce răni ca urmare a atingerii unei anumite părți a echipamentului.
	---	Nu priviți niciodată spre lentila de proiecție atunci când proiectorul este pornit.
	---	Pentru a indica faptul că nu trebuie să puneți nimic pe proiector.
	ISO3864 IEC60825-1	Atenție, radiație laser Pentru a indica faptul că echipamentul are o componentă care emite radiații laser.
	ISO 3864	Interdicție de dezasamblare Pentru a indica un risc de rănire, de exemplu prin electrocutare, în cazul dezasamblării echipamentului.
	IEC60417 Nr.5266	Standby, standby parțial Pentru indicarea faptului că o parte a echipamentului se află în starea pregătit.
	ISO3864 IEC60417 Nr.5057	Atenție, componente mobile Pentru indicarea faptului că trebuie să vă feriți de componentele mobile, în conformitate cu standardele de protecție.
	IEC 60417-6056	Atenție, palele ventilatorului sunt mobile Pentru indicarea faptului că trebuie să vă feriți de palele mobile ale ventilatorului, în conformitate cu standardele de protecție.
	IEC 60417-6043	Atenție, muchii ascuțite Pentru a indica faptul că nu trebuie să atingeți colțurile ascuțite ale produsului, în conformitate cu standardele de protecție.
	--	Nu priviți niciodată spre lentila de proiecție atunci când proiectorul este pornit.

Marcajul simbolului	Standarde aprobate	Semnificație
	ISO7010 Nr. W027 ISO 3864	Avertizare, emisii de lumină (UV, lumină vizibilă, IR și așa mai departe) Vă atrage atenția că trebuie să procedați cu atenție pentru a nu vă răni ochii sau pielea în apropierea secțiunilor care emit lumină.
	IEC60417 Nr. 5109	Nu este destinat utilizării în spații rezidențiale Indică faptul că echipamentul electric/dispozitivul nu este adecvat pentru utilizarea în spații rezidențiale.

**Indication of the manufacturer and the importer in accordance with requirements of directive 2011/65/
EU (RoHS)**

Manufacturer: SEIKO EPSON CORPORATION

Address: 3-5, Owa 3-chome, Suwa-shi, Nagano-ken 392-8502 Japan

Telephone: 81-266-52-3131

<http://www.epson.com/>

Importer: SEIKO EUROPE B.V.

Address: Azië building, Atlas Arena, Hoogoorddreef 5, 1101 BA Amsterdam Zuidoost The Netherlands

Telephone: 31-20-314-5000

<http://www.epson.eu/>

Notă generală

Mac și OS X sunt mărci comerciale ale Apple Inc.

Microsoft și Windows sunt mărci comerciale sau mărci comerciale înregistrate ale Microsoft Corporation în Statele Unite și/sau în alte țări.

© 2020 Seiko Epson Corporation
2020.05 413961800ROPDFS